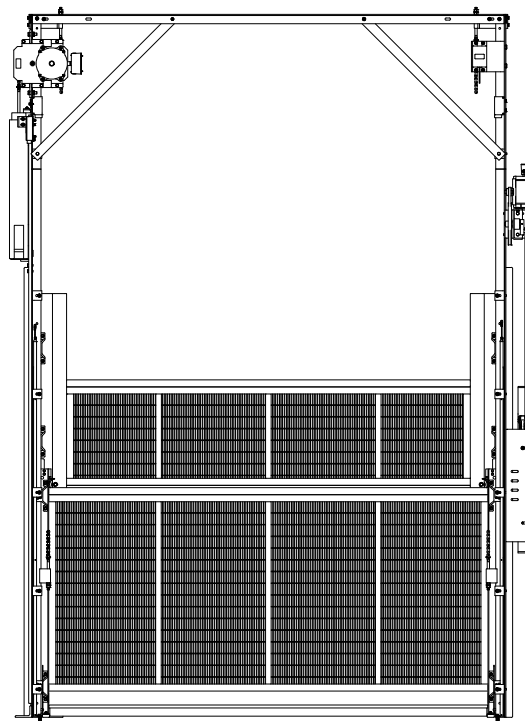


# 253-SP



## GUÍA DE INSTALACIÓN DE LA COMPUERTA DE LA CABINA DE SECCIÓN DOBLE



**THE PEELE COMPANY**

PUERTAS DE ELEVADORES DE CARGA | COMPUERTAS DE CABINAS | RECINTOS DE CABINAS

**ASISTENCIA TÉCNICA** 1-800-787-5020 ext. 275

**Guía Nro. 253-SP**

GUÍA DE INSTALACIÓN DE LA  
COMPUERTA DE LA CABINA DE  
SECCIÓN DOBLE

Fecha: 14 de mayo de 2018



# Contenido

1. ANTES DE COMENZAR LA INSTALACIÓN.....	1
2. IDENTIFICACIÓN DEL NÚMERO DE PROYECTO.....	1
3. UBICACIÓN DE LOS LATERALES.....	1
4. MONTAJE DE LA COMPUERTA DE UNA SOLA SECCIÓN.....	2
5. NOTAS DE INSTALACIÓN DE LA COMPUERTA DE LA CABINA Y DE LA AUTOLEVA.....	3
5.1. GENERAL.....	3
5.2. RIELES Y SOPORTES DE LA COMPUERTA DE LA CABINA.....	3
5.3. PANEL DE LA COMPUERTA DE LA CABINA.....	4
5.4. POLEAS MOTORIZADAS DE LA COMPUERTA DE LA CABINA O RUEDAS DENTADAS MANUALES Y RUEDAS DENTADAS DE RODILLO DE TRANSMISIÓN.....	4
5.5. CONTRAPESO DE LA COMPUERTA DE LA CABINA.....	4
5.6. CADENAS DE LA COMPUERTA DE LA CABINA Y PASADORES DE CADENA.....	4
5.7. PARAGOLPES DE CAUCHO DE LA COMPUERTA DE LA CABINA.....	5
5.8. CONTACTO DE LA COMPUERTA.....	5
5.9. AUTOLEVA.....	5
5.10. CORREAS DE TRACCIÓN.....	6
6. PREPARACIÓN DEL RECINTO DE LA CABINA.....	7
7. INSTALACIÓN DEL RIEL.....	8
8. LÁMINA PLANA Y SOPORTE DIAGONAL DEL RIEL.....	9
9. MIDA LOS RIELES.....	10
10. SUJETE Y COLOQUE LOS RIELES.....	11
11. REFUERZO DE LOS RIELES A LA CABINA.....	12
12. MONTAJE DE LAS PIEZAS DEL CONTRAPESO.....	13
13. INSTALACIÓN CONTRAPESO.....	14
14. INSTALACIÓN CONTRAPESO.....	15
15. INSTALACIÓN DEL RODILLO DE TRANSMISIÓN/CODIFICADOR.....	17
16. PARAGOLPES DE PANELES.....	18
16.1. INSTALACIÓN MECANISMO/RUEDA DENTADA.....	19
17. MONTAJE SUPERIOR AUTOLEVA.....	20
18. MONTAJE INFERIOR AUTOLEVA.....	21
19. INSTALACIÓN DE LA VARILLA DE LA AUTOLEVA.....	22
20. CONTACTO DE LA PUERTA (COMPUERTA) DE LA CABINA.....	23
20.1. ENGANCHE DE EXTREMO CERRADO.....	24
21. INSTALACIÓN DEL PANEL INFERIOR.....	25
22. INSTALACIÓN DEL PANEL SUPERIOR.....	27
23. ENLACE DEL PANEL INFERIOR (INSTALACIÓN DE LA CADENA).....	30



**THE PEELLE COMPANY**

PUERTAS DE ELEVADORES DE CARGA | COMPUERTAS DE CABINAS | RECINTOS DE CABINAS

ASISTENCIA TÉCNICA 1-800-787-5020 ext. 275

**Guía Nro. 253-SP**

GUÍA DE INSTALACIÓN DE LA  
COMPUERTA DE LA CABINA DE  
SECCIÓN DOBLE

Fecha: 14 de mayo de 2018

24.	ENLACE DEL PANEL SUPERIOR (INSTALACIÓN DE LA CADENA).....	32
25.	INSTALACIÓN DE LA CORREA DE TRACCIÓN (OPERACIÓN MANUAL).....	34
26.	RETIRE ÁNGULO TOPE CONTRAPESO.....	35
27.	INSTALACIÓN MICROINTERRUPTOR GOF.....	36
28.	BORDE REVERSIBLE (OPCIONAL).....	37
29.	SENSOR DE PROXIMIDAD DE LA PUERTA (OPCIONAL).....	38
30.	SENSOR DE PROXIMIDAD DE LA COMPUERTA DE LA CABINA (OPCIONAL).....	39



**THE PEELLE COMPANY**

PUERTAS DE ELEVADORES DE CARGA | COMPUERTAS DE CABINAS | RECINTOS DE CABINAS

**ASISTENCIA TÉCNICA** 1-800-787-5020 ext. 275

**Guía Nro. 253-SP**

GUÍA DE INSTALACIÓN DE LA  
COMPUERTA DE LA CABINA DE  
SECCIÓN DOBLE

Fecha: 14 de mayo de 2018

## 1. ANTES DE COMENZAR LA INSTALACIÓN

- 1) Va a necesitar una plataforma móvil.
- 2) Esta es una tarea para dos personas.
- 3) Equipo de seguridad.
  - Equipo de protección personal.
  - Vallado del área de trabajo.
  - Protección contra caídas.
- 4) Polipasto o grúa.
  - Montado en la parte superior del hueco.
  - Centrado en los arcos de las puertas.
- 5) Herramientas necesarias.
  - Juego de llaves y llaves de vaso (10 mm a 22 mm) y (3/8 in a 7/8 in).
  - Brocas, 5/16 in y 3/8 in.
  - Extractor de pernos de cadenas (N.º de pieza de Peelle 0608).
  - Llaves con extremos abiertos y cerrados.
  - Cinta métrica.
  - Amoladora angular.
  - Juego de destornilladores.
  - Llave de impacto con extremo de inserción de 9/16 in.
- 6) Kits de hardware incluidos.
  - N.º de pieza de Peelle 060133, kit de hardware para compuerta estándar.
  - N.º de pieza de Peelle 02321, hardware para contrapeso de patines.
  - N.º de pieza de Peelle 060134-2, hardware para el enganche de extremo cerrado.

## 2. IDENTIFICACIÓN DEL NÚMERO DE PROYECTO

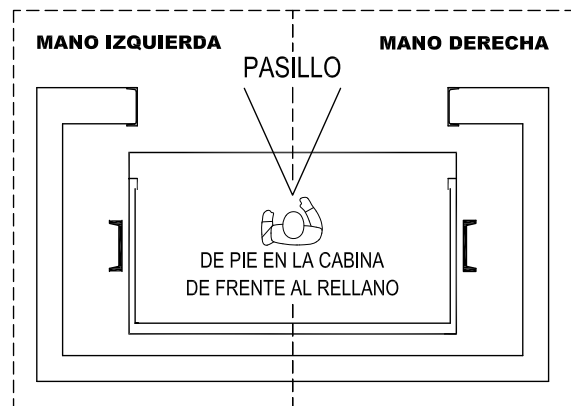
- Ubique el número de proyecto de Peelle en los rieles, en el panel de la compuerta y en el contrapeso.
- Los números de proyecto deben coincidir e incluir el nombre de la línea.
- Ejemplo:

## 3. UBICACIÓN DE LOS LATERALES

**104844 GPA**

104844 = Número de proyecto  
GP = Panel de la compuerta  
A = Línea anterior (C = Línea posterior)

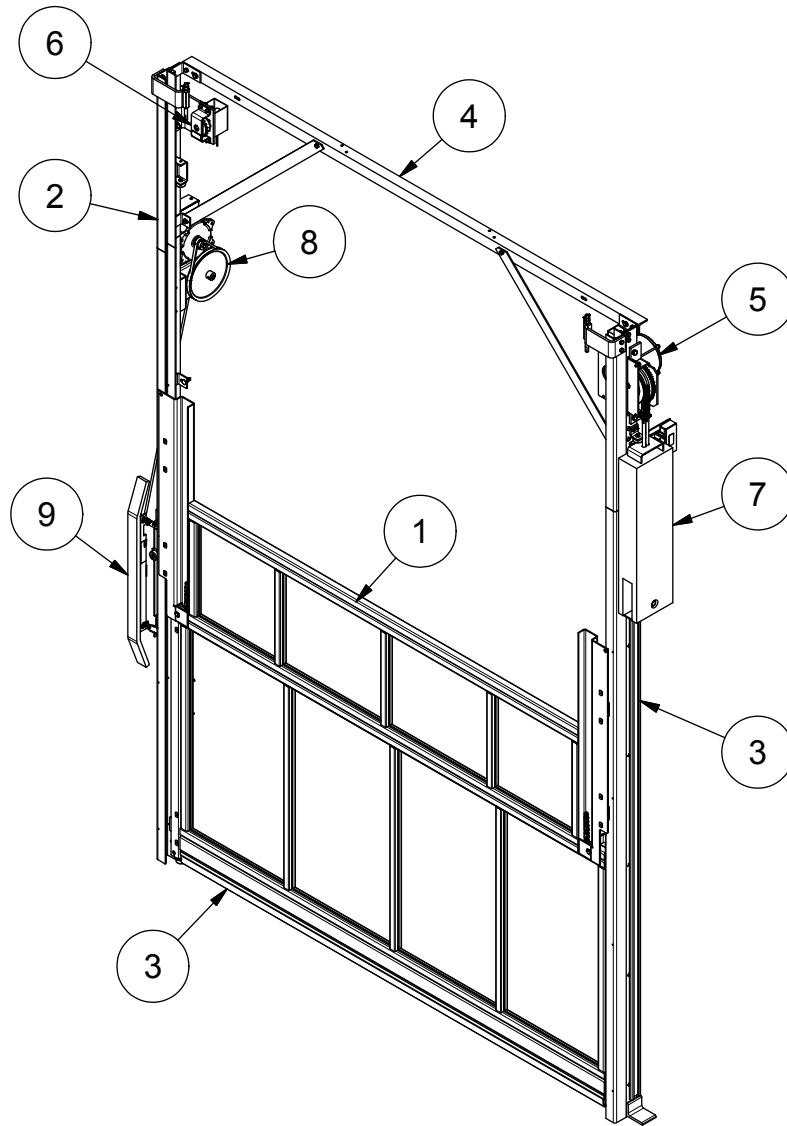
- Las instrucciones que aquí se muestran son típicas de una compuerta de cabina con un enclavamiento y una autoleva Peelle montados a la derecha. Para las instalaciones sobre el lateral izquierdo, se utilizará la configuración opuesta.



VISTA PLANO DEL HUECO

#### 4. MONTAJE DE LA COMPUERTA DE UNA SOLA SECCIÓN

770043-36



9	233010	MONTAJE INFERIOR AUTOLEVA
8	233065R	MONTAJE SUPERIOR AUTOLEVA
7	770094	CONTRAPESO DE COMPUERTA
6	257515	RODILLO DE TRANSMISIÓN Y CODIFICADOR COMPUERTA
5	2547	MECANISMO DE LA COMPUERTA
4	770019	LÁMINA PLANA DE LA COMPUERTA
3	770039	PANEL INFERIOR COMPUERTA
3	770154	MONTAJE RIEL CONTRAPESO
2	770153	MONTAJE RIEL RODILLO DE TRANSMISIÓN
1	770040	PANEL SUPERIOR COMPUERTA
ARTÍCULO	N.º PIEZA	DESCRIPCIÓN



**THE PEELLE COMPANY**

PUERTAS DE ELEVADORES DE CARGA | COMPUERTAS DE CABINAS | RECINTOS DE CABINAS

ASISTENCIA TÉCNICA 1-800-787-5020 ext. 275

2

**Guía Nro. 253-SP**

GUÍA DE INSTALACIÓN DE LA  
COMPUERTA DE LA CABINA DE  
SECCIÓN DOBLE

Fecha: 14 de mayo de 2018

## 5. NOTAS DE INSTALACIÓN DE LA COMPUERTA DE LA CABINA Y DE LA AUTOLEVA

### 5.1. GENERAL

Instale las compuertas de la cabina después de haber instalado las puertas de los rellanos. Las compuertas de la cabina están compensadas con un contrapeso que viaja por afuera de los rieles de la compuerta. Consulte el plano de montaje de la compuerta de la cabina para un desglose de los componentes. En los lugares donde el espacio superior es limitado, la compuerta se hace en dos secciones.

La altura del espacio superior/altura libre es el área del eje del hueco que se extiende desde el umbral del rellano más elevado a la obstrucción más cercana arriba en el eje del hueco. Se utiliza una compuerta cabina de dos secciones (telescópica) cuando el espacio superior no permite una compuerta de cabina de una sola sección. Las dos secciones de la compuerta de la cabina están acopladas, y el panel inferior se mueve al doble de velocidad que el panel superior. Esto permite que ambas secciones lleguen a la posición abierta simultáneamente. En raras ocasiones, se utiliza una compuerta de cabina diferencial cuando hay una altura vertical superior extremadamente limitada. Las dos secciones de la compuerta tienen las mismas dimensiones. El mecanismo eléctrico de la compuerta de cabina especial diferencial está diseñado para alcanzar una apertura completa simultánea de los paneles de la compuerta al proporcionar diferentes tasas de velocidad para cada sección de panel de la compuerta (paneles de alturas equivalentes).

#### TIPOS DE COMPUERTA DE LA CABINA (TIPO VERTICAL LEVADIZA):

- Una sola sección: espacio libre superior disponible.
- Dos secciones (Telco): espacio libre superior limitado.
- Dos secciones (diferencial): espacio libre superior extremadamente limitado (dos secciones de exactamente las mismas dimensiones).

#### CONSTRUCCIÓN DE LOS PANELES

- Malla de alambre.
- Panel sólido.

Si se instalan tanto una compuerta de cabina anterior y una posterior, asegúrese de que se instalen en las ubicaciones anterior y posterior adecuadas para permitir que las autolevas operen los enclavamientos de las puertas. No intercambie las compuertas delantera y trasera. Las manos (LH y RH) de una autoleva, el contrapeso de la compuerta y todo el hardware están vistos desde la parte interior de la cabina mirando hacia afuera. La autoleva está en un lado (ya sea la mano derecha o la izquierda) de la compuerta y el contrapeso está en el otro lado (la otra mano).

### 5.2. RIELES Y SOPORTES DE LA COMPUERTA DE LA CABINA

Antes de la instalación de los rieles, mida la distancia desde el frente de la plataforma del montacargas hasta los ángulos del recinto de la cabina. Si no se suministró el espacio suficiente entre la parte delantera de la plataforma y los ángulos del recinto de la cabina, será necesario recortar las paredes laterales de la cabina y volver a ubicar los ángulos del recinto de la cabina. Asegúrese de sus medidas antes de cortar nada. Los ángulos del recinto de la cabina, por lo general, son ángulos de acero de 2 in x 2 in x 3/16 in (50 mm x 50 mm x 5 mm) y deben tener orificios para fijar los rieles de la compuerta.

Instale los rieles de la compuerta. Abulónelos a la plataforma y a los ángulos del recinto de la cabina. Asegúrese de que los rieles estén nivelados y rectos. Mantenga la distancia correcta entre las guías para que la compuerta de la cabina entre. Use la dimensión de «Distancia entre las guías» (DBG, por sus siglas en inglés) ubicada en la lista de materiales de la compuerta (en inglés, GML).



**THE PEELLE COMPANY**

PUERTAS DE ELEVADORES DE CARGA | COMPUERTAS DE CABINAS | RECINTOS DE CABINAS

ASISTENCIA TÉCNICA 1-800-787-5020 ext. 275

3

**Guía Nro. 253-SP**

GUÍA DE INSTALACIÓN DE LA  
COMPUERTA DE LA CABINA DE  
SECCIÓN DOBLE

Fecha: 14 de mayo de 2018

Tras instalar ambos juegos de rieles de compuerta de la cabina, fije la lámina plana, los ángulos de soporte y los ángulos diagonales. La parte superior de la compuerta de la cabina se mantiene en su lugar mediante dos ángulos de soporte conectados a la cruceta del montacargas. La distancia entre los rieles de la compuerta de la cabina debe ser mantenida constantemente cuando se instalan la lámina plana y los soportes. Ajuste bien los bulones luego de instalar y regular el panel de la compuerta.

Verifique el espacio libre superior para evitar que haya interferencias, luego haga funcionar la cabina lentamente hacia arriba para inspeccionarla hacia el piso superior y verifique el espacio libre superior según lo que indica el código para los rieles y soportes de la compuerta.

### **5.3. PANEL DE LA COMPUERTA DE LA CABINA**

Para instalar el panel de la compuerta, retire los patines de ambos lados, coloque la compuerta en los canales de la guía mientras la desliza sobre la plataforma. Luego, vuelva a instalar los patines.

Cuando el espacio libre superior es limitado y se debe instalar una compuerta de dos hojas, habrá dos canales de guía paralelos en cada riel de compuerta (LH y RH).

### **5.4. POLEAS MOTORIZADAS DE LA COMPUERTA DE LA CABINA O RUEDAS DENTADAS MANUALES Y RUEDAS DENTADAS DE RODILLO DE TRANSMISIÓN**

Los mecanismos de compuerta eléctrica tienen una combinación de polea y motor, mientras que las compuertas de cabina manual tienen un montaje de rueda dentada doble que se abulona en el lugar de las perforaciones ya hechas del riel del lado del contrapeso. El montaje del rodillo de transmisión de una sola rueda dentada se coloca dentro del riel opuesto.

### **5.5. CONTRAPESO DE LA COMPUERTA DE LA CABINA**

El contrapeso hace su recorrido en la parte externa del riel de la compuerta de la cabina. El contrapeso requiere dos cadenas de soporte. Eleve el contrapeso cuidadosamente a la parte superior de la cabina. Haga descender el contrapeso en el canal de la guía para que se apoye sobre el ángulo de soporte temporal cerca de la parte superior del canal de la guía.

Si se retira, fije los dos patines guía del contrapeso con los bulones de cabeza hexagonal con sellador de rosca que se suministran. Se suministra un orificio a través del riel para abulonar el patín con una llave de vaso.

### **5.6. CADENAS DE LA COMPUERTA DE LA CABINA Y PASADORES DE CADENA**

Fije los dos pasadores de cadena del contrapeso de 4 in (100 mm) al contrapeso. Fije las cadenas a los pasadores de cadena, la cadena corta al pasador anterior y la cadena larga al pasador posterior. Envuelva los eslabones de conexión y los clips conectores en cada extremo de la cadena con las abrazaderas plásticas suministradas. Limpie cualquier exceso de aceite de las cadenas.

Pase la cadena corta por delante de la rueda dentada doble. Pase la cadena larga por detrás de la rueda dentada doble y luego por encima de la rueda dentada del rodillo de transmisión. Retire los eslabones suplementarios del extremo de la cadena y conecte los pasadores de la cadena más larga de 7 in/180 mm a los extremos sueltos de las cadenas y luego conecte estos pasadores de cadena a sus ganchos en el panel de la compuerta. Asegure los eslabones de conexión de la cadena maestra con abrazaderas de plástico. Cada pasador de cadena tiene 2 tuercas, una arandela de seguridad y una clavija. Asegúrese de que las tuercas casi toquen la clavija cerca de la parte inferior del pasador de la cadena. Esto permite un ajuste sencillo del estiramiento de cadena en el futuro.

Luego de fijar las cadenas tanto al contrapeso como al panel de la compuerta, retire el ángulo de soporte temporal. Eleve la compuerta manualmente para abrirla por completo. Hágala tocar los topes del paragolpes superior. En esta posición, el borde inferior de la compuerta debe estar nivelado con o apenas por encima



**THE PEELLE COMPANY**

PUERTAS DE ELEVADORES DE CARGA | COMPUERTAS DE CABINAS | RECINTOS DE CABINAS

ASISTENCIA TÉCNICA 1-800-787-5020 ext. 275

4

**Guía Nro. 253-SP**

GUÍA DE INSTALACIÓN DE LA  
COMPUERTA DE LA CABINA DE  
SECCIÓN DOBLE

Fecha: 14 de mayo de 2018



del techo del recinto de la cabina. Si la compuerta no está completamente abierta debido a que el contrapeso llegó hasta abajo de todo, las cadenas son demasiado largas y deben ajustarse en los pernos o se deben retirar algunos eslabones para acortarlas.

Finalmente, ajuste los pasadores de la cadena con una tensión ligeramente superior (menos flojedad) en la cadena larga para permitir un estiramiento mayor de la cadena larga. La compuerta debe moverse suavemente en los rieles guía en toda la carrera. Ajuste los patines (hacia adentro y hacia afuera) solo si el panel de la compuerta no está encuadrado en los rieles guía o si no hay juego lateral. Con la compuerta elevada a una distancia 3 in (75 mm) por encima de la plataforma, verifique si el panel de la compuerta cuelga de manera pareja (a nivel). Ajuste las cadenas para enderezar el panel de la compuerta.

El panel de la compuerta debe equilibrar el contrapeso en la posición de la mitad de la carrera. Con la compuerta abierta a mitad de la carrera, empuje manualmente para abrirla más y, desde la misma posición, empuje para cerrarla. Por lo general, este método sirve para detectar el diferencial de peso. Agregue o retire pesas al contrapeso para alcanzar el equilibrio entre el contrapeso y el panel de la compuerta.

El panel de la compuerta debe estar equilibrado con precisión (en la posición de mitad de la carrera) por el contrapeso para evitar que la compuerta se abra sola cuando la cabina del montacargas está en movimiento o que se cierre en un momento inapropiado.

## 5.7. PARAGOLPES DE CAUCHO DE LA COMPUERTA DE LA CABINA

Los paragolpes son importantes para reducir el ruido y el desgaste de la compuerta. Los paragolpes inferiores de la compuerta pueden ajustarse agregando arandelas planas como distanciadores para un posicionamiento adecuado si la plataforma de la cabina no está nivelada.

## 5.8. CONTACTO DE LA COMPUERTA

Cuando la compuerta de la cabina está en posición cerrada, también se debe «hacer» el contacto de la compuerta eléctrica. Esto se activa mediante una leva de rodillo fijada a la parte superior del contrapeso de la compuerta. El contrapeso tiene un pequeño grado de juego horizontal. Asegúrese de que el contacto de la compuerta siga «hecho» moviendo el contrapeso hacia atrás y adelante.

Verifique que el contacto de la compuerta detenga el montacargas cuando la compuerta/puerta se eleva hasta 2 in (50 mm) desde su posición cerrada. Si hay dos compuertas de cabina en un montacargas, el contacto de la compuerta, por lo general, está cableado en serie. Ver los planos del controlador del montacargas.

## 5.9. AUTOLEVA

Los enclavamientos de la puerta del montacargas están diseñados para ser operados por una autoleva. La autoleva está montada en la cabina. Hay una varilla de conexión entre la cara de la leva y el motor de la autoleva.

El motor de la leva está montado encima de la altura superior de la cabina. El conjunto de la cara de la leva está montado en la parte lateral de la cabina, verticalmente cerca de la línea central de la abertura de la puerta. Ambos tienen orificios previamente abiertos en el riel de la compuerta de la cabina Peelle. Siga los planos de instalación cuando instale la autoleva. La cara de la autoleva debe montarse hacia el centro de los rodillos del enclavamiento horizontal y verticalmente cuando la cabina está en cada piso. Los rodillos del enclavamiento deben ajustarse de manera de que cuando se extiende la leva (por la gravedad), desbloquee el enclavamiento. La leva debe utilizarse para desbloquear completamente el enclavamiento con sobrecarrera.

La cara de la leva está compensada para que caiga cuando está «sin suministro eléctrico» y se desbloquee la puerta. Las puertas pueden abrirse manualmente si la cabina está en un rellano y no hay suministro eléctrico a la autoleva. Cuando el motor de la leva tiene energía, eleva (retira) la cara de la leva para



**THE PEELLE COMPANY**

PUERTAS DE ELEVADORES DE CARGA | COMPUERTAS DE CABINAS | RECINTOS DE CABINAS

**ASISTENCIA TÉCNICA** 1-800-787-5020 ext. 275

5

**Guía Nro. 253-SP**

**GUÍA DE INSTALACIÓN DE LA  
COMPUERTA DE LA CABINA DE  
SECCIÓN DOBLE**

Fecha: 14 de mayo de 2018

permitir al enclavamiento que bloquee la puerta.

La polea grande de la leva debe operarse manualmente para asegurarse de que no se fije o se cuelgue. La desviación de la correa en V debe establecerse a 1/2 in/13 mm. Ajuste la posición del motor para lograr un desvío de 1/2 in/13 mm.

La longitud efectiva de la varilla de conexión entre la polea a manivela y la cara de la leva debe ajustarse para que la rotación de la manivela sea limitada. Para ajustar la longitud de la varilla de la leva: sujete manualmente la cara de la leva completamente hacia arriba (retirada); mientras lo hace, rote el brazo de la manivela hacia el centro de la cabina; ajuste las tuercas de la varilla con la manivela 90 grados hacia atrás (hacia el centro de la cabina) desde la dirección inferior. Cuando se le suministra energía, el motor de la leva luego debe levantar la varilla de la leva hacia el centro de la cabina. Si la dirección del montacargas es hacia la parte anterior de la cabina, vuelva la rotación del motor cambiando dos cables cualesquiera de los tres de alimentación del motor. La varilla de la leva debe elevar hacia el centro de la cabina. El motor debe arrancar y detenerse cuando la leva se retira (se eleva) con el suministro eléctrico. La cara de la leva debe caer fácilmente cuando sin suministro eléctrico.

A veces se usan las levas fijas en lugar de las autolevas con bloqueos del lado opuesto. El bloqueo de la puerta mecánica debe ocurrir mientras la cabina se aleja del piso.

Después de instalar la(s) leva(s), haga funcionar la cabina hacia arriba lentamente para inspeccionar y verificar si hay obstáculos para la autoleva en el pozo.

## 5.10. CORREAS DE TRACCIÓN

Es probable que se suministre(n) correa(s) de tracción para cada puerta y compuerta. Las correas de tracción se montan en el panel y cuelgan para que el operador pueda cerrar las puertas/compuertas tirando de ellas. La limitación de la longitud de las correas asegura que no sean un peligro durante el funcionamiento de la cabina.



### **NO HAGA NUDOS O LAZOS EN LAS CORREAS**

Las correas se requieren para las puertas/compuertas que operan de manera manual y vertical para asegurarse de que estén bien cerradas. Las compuertas de las cabinas requieren una correa y las puertas de dos hojas requieren dos.

Si se las suministra en puertas/compuertas eléctricas, las correas deben guardarse mediante un clip y, no obstante, estar accesibles en caso de corte de energía eléctrica. Donde se suministran correas de tracción en compuertas de cabina que cumplen con el apéndice ASME A17.1/CSA B44, 2008, se provee un contacto de correa de tracción que debe cablearse en serie con el contacto del botón de la puerta al controlador de la puerta Peelle.



**THE PEELLE COMPANY**

PUERTAS DE ELEVADORES DE CARGA | COMPUERTAS DE CABINAS | RECINTOS DE CABINAS

**ASISTENCIA TÉCNICA** 1-800-787-5020 ext. 275

6

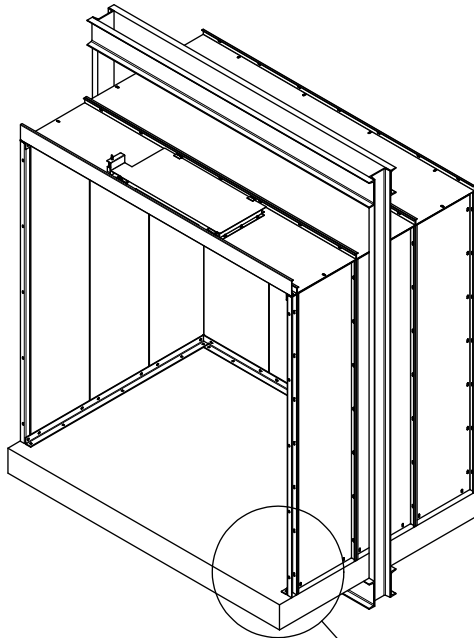
**Guía Nro. 253-SP**

**GUÍA DE INSTALACIÓN DE LA  
COMPUERTA DE LA CABINA DE  
SECCIÓN DOBLE**

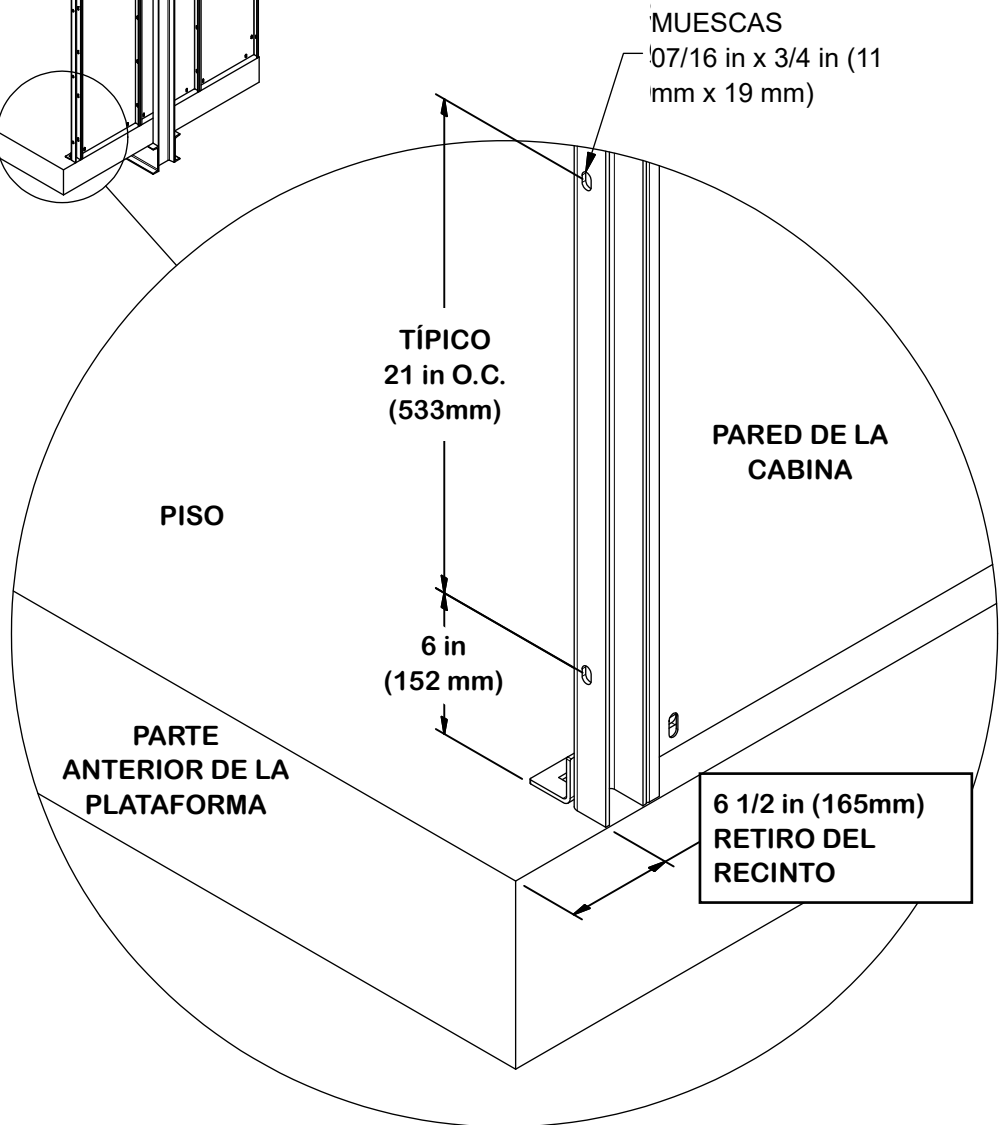
Fecha: 14 de mayo de 2018

## 6. PREPARACIÓN DEL RECINTO DE LA CABINA

770028-27



Consulte el plano L-1 para más detalles respecto de los requerimientos de interfaz del recinto de la cabina.



**THE PEELLE COMPANY**

PUERTAS DE ELEVADORES DE CARGA | COMPUERTAS DE CABINAS | RECINTOS DE CABINAS

ASISTENCIA TÉCNICA 1-800-787-5020 ext. 275

7

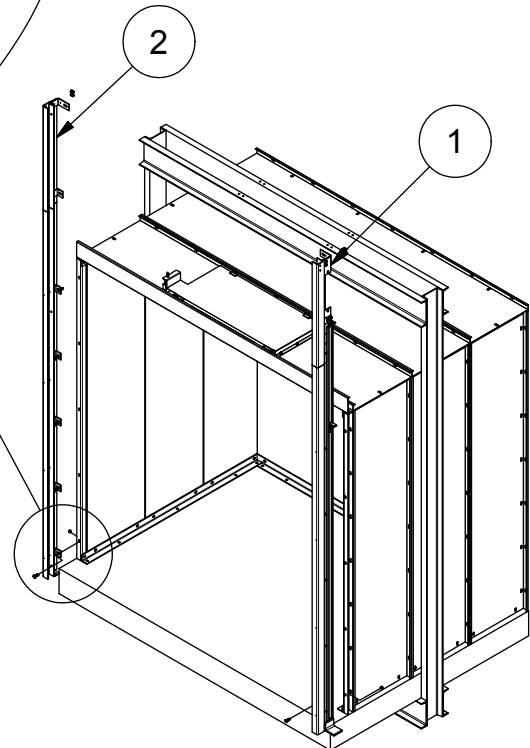
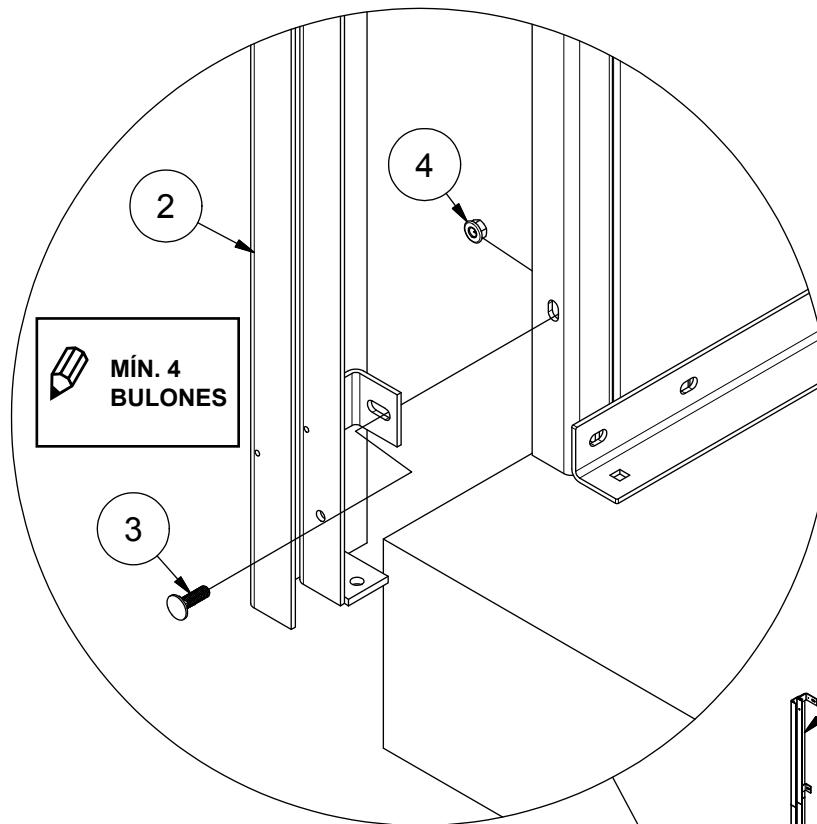
**Guía Nro. 253-SP**

GUÍA DE INSTALACIÓN DE LA  
COMPUERTA DE LA CABINA DE  
SECCIÓN DOBLE

Fecha: 14 de mayo de 2018

## 7. INSTALACIÓN DEL RIEL

770043-01



4	10	97244	TUERCA CON BORDE DENTADO 3/8-16 Z
3	10	1121357	BULÓN DE CABEZA DE HONGO Y CUELLO CUADRADO 3/8 IN-16 x 1 1/4 IN Lg ZP
2	1	770153	MONTAJE RIEL RODILLO DE TRANSMISIÓN
1	1	770154	MONTAJE RIEL CONTRAPESO
ARTÍCULO	CANT.	N.º PIEZA	DESCRIPCIÓN



**THE PEELLE COMPANY**

PUERTAS DE ELEVADORES DE CARGA | COMPUERTAS DE CABINAS | RECINTOS DE CABINAS

ASISTENCIA TÉCNICA 1-800-787-5020 ext. 275

8

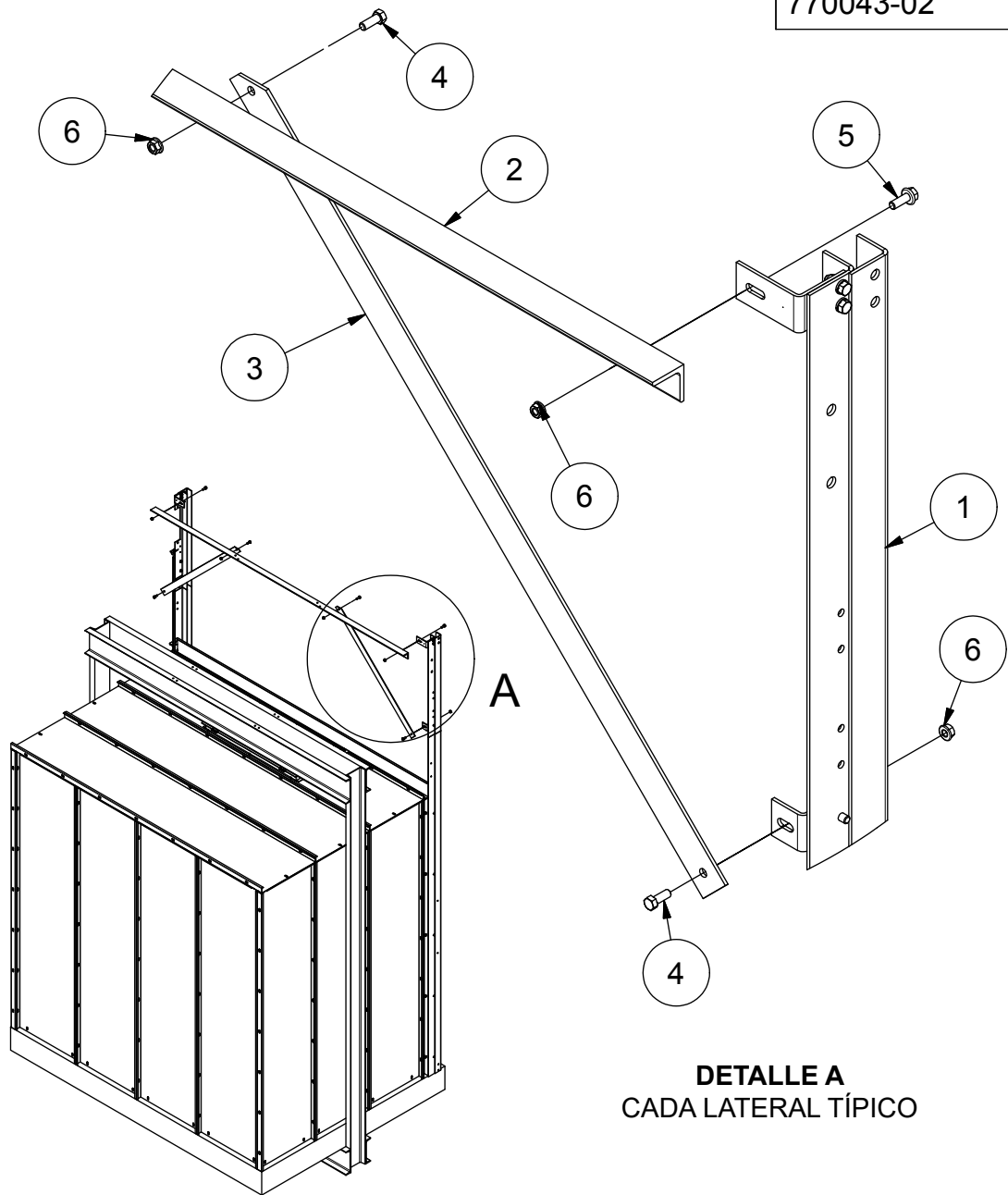
**Guía Nro. 253-SP**

GUÍA DE INSTALACIÓN DE LA  
COMPUERTA DE LA CABINA DE  
SECCIÓN DOBLE

Fecha: 14 de mayo de 2018

## 8. LÁMINA PLANA Y SOPORTE DIAGONAL DEL RIEL

770043-02



**DETALLE A**  
CADA LATERAL TÍPICO

**G2**

**BOLSA DE  
HARDWARE**

6	6	97244	TUERCA CON BORDE DENTADO 3/8-16 Z
5	2	11104711	BULÓN HEX HED CON BORDE DENTADO 3/8 IN-16 x 1 IN LG ZP
4	4	800061	BULÓN 3/8-16 x 1 HH ZP
3	2	066930	SOPORTE DIAGONAL
2	1	770019	LÁMINA PLANA DE LA COMPUERTA
1	1	770153	MONTAJE RIEL RODILLO DE TRANSMISIÓN
ARTÍCULO	CANT.	N.º PIEZA	DESCRIPCIÓN

**PEELLE®**

**THE PEELLE COMPANY**

PUERTAS DE ELEVADORES DE CARGA | COMPUERTAS DE CABINAS | RECINTOS DE CABINAS

ASISTENCIA TÉCNICA 1-800-787-5020 ext. 275

9

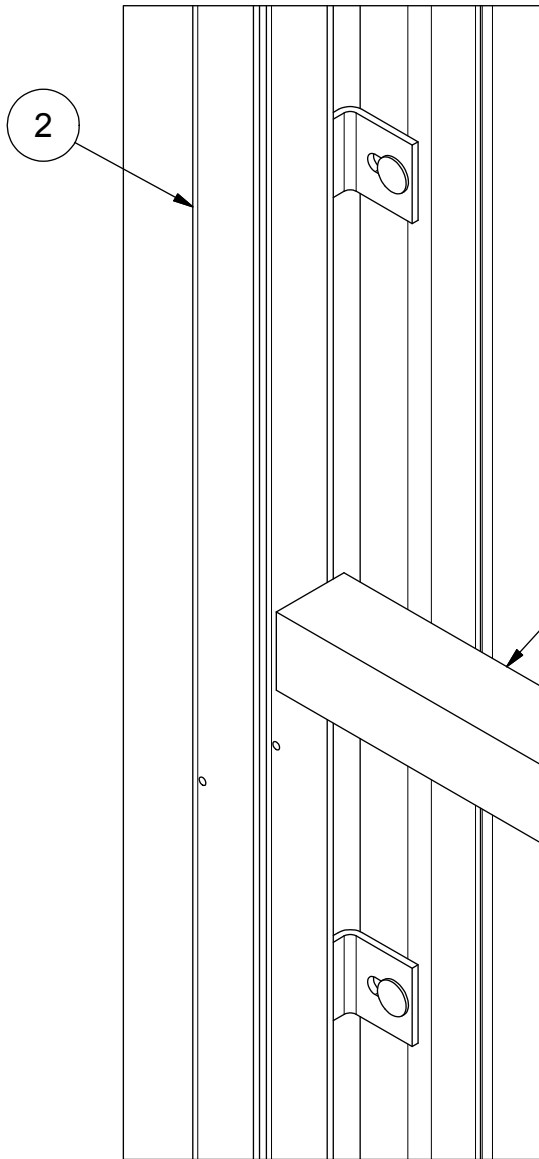
**Guía Nro. 253-SP**

GUÍA DE INSTALACIÓN DE LA  
COMPUERTA DE LA CABINA DE  
SECCIÓN DOBLE

Fecha: 14 de mayo de 2018

## 9. MIDA LOS RIELES

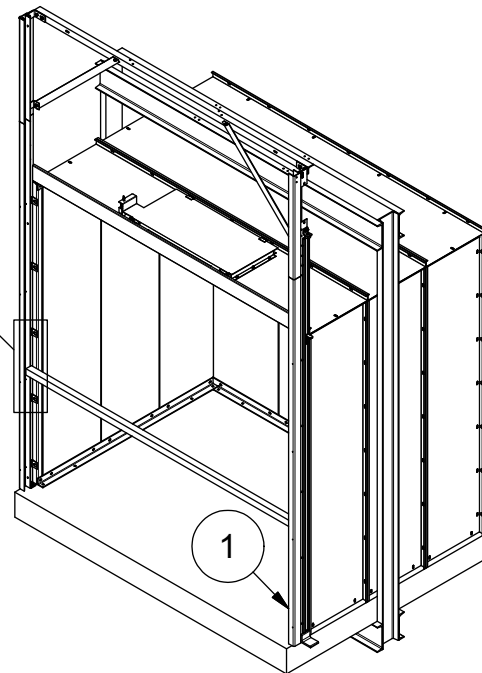
770043-03



Mida los rieles con la barra de medición suministrada. Ajuste y apriete los rieles. Sujete y coloque los rieles arriba y abajo.



**CONSEJO:** Luego de la instalación, la barra de medición puede utilizarse como un soporte adicional de los rieles.



3	1		BARRA DE MEDICIÓN (ÁNGULO 2 IN [50 MM])
2	1	770153	MONTAJE RIEL RODILLO DE TRANSMISIÓN
1	1	770154	MONTAJE RIEL CONTRAPESO
ARTÍCULO	CANT.	N.º PIEZA	DESCRIPCIÓN



**THE PEELLE COMPANY**

PUERTAS DE ELEVADORES DE CARGA | COMPUERTAS DE CABINAS | RECINTOS DE CABINAS

ASISTENCIA TÉCNICA 1-800-787-5020 ext. 275

10

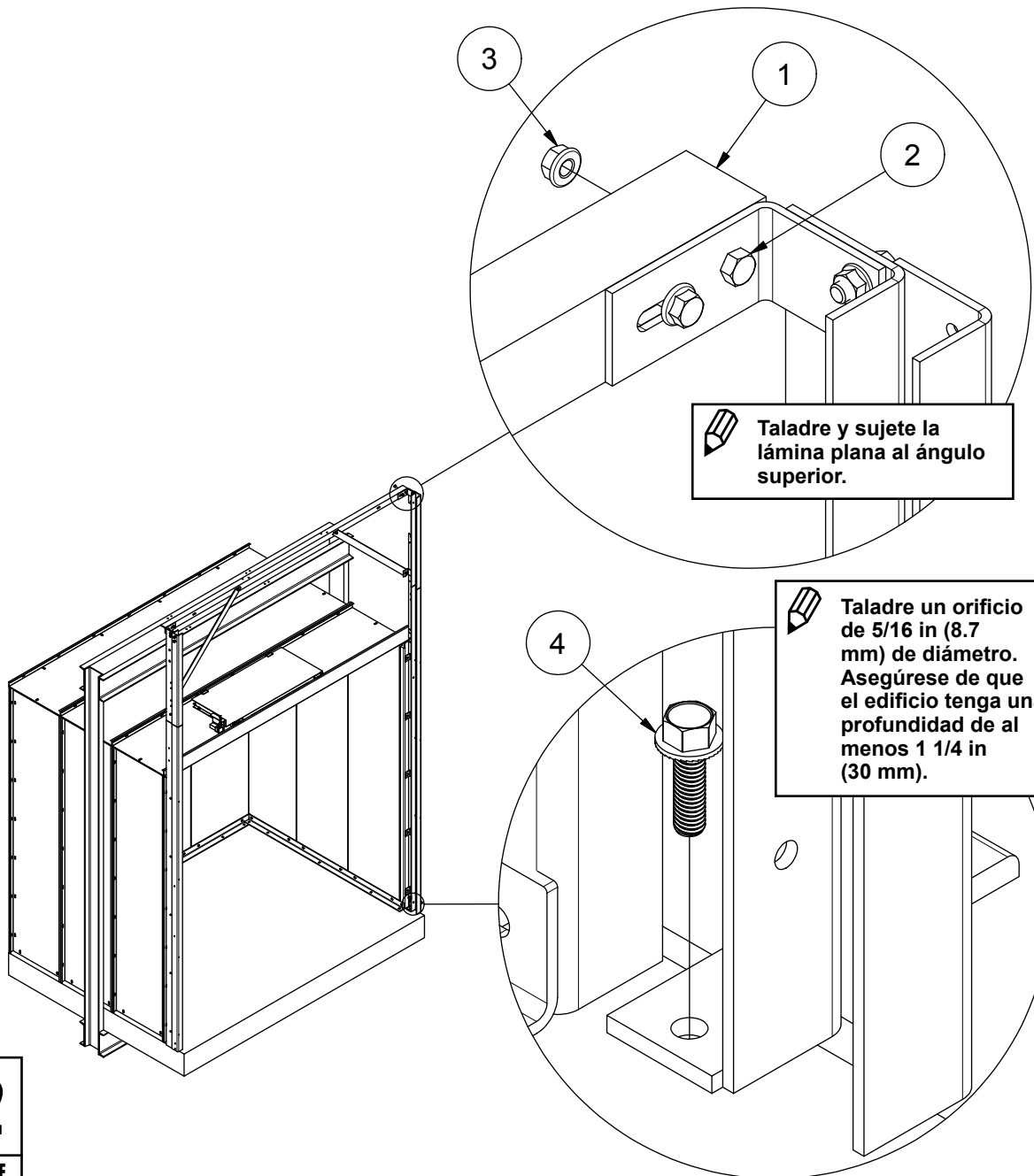
**Guía Nro. 253-SP**

GUÍA DE INSTALACIÓN DE LA  
COMPUERTA DE LA CABINA DE  
SECCIÓN DOBLE

Fecha: 14 de mayo de 2018

## 10. SUJETE Y COLOQUE LOS RIELES

770043-04



Taladre y sujete la lámina plana al ángulo superior.

Taladre un orificio de 5/16 in (8.7 mm) de diámetro. Asegúrese de que el edificio tenga una profundidad de al menos 1 1/4 in (30 mm).

**G2**  
BOLSA DE  
HARDWARE

4	2	060004	BULÓN HEX AUTOPERFORANTE CON BORDE 3/8 IN-16 x 1 1/8 IN Lg HD ZP
3	2	97244	TUERCA CON BORDE DENTADO 3/8-16 Z
2	2	800096	BULÓN HEX 3/8 IN-16 x 1 1/2 IN Lg HD ZP
1	1	770019	LÁMINA PLANA DE LA COMPUERTA
ARTÍCULO	CANT.	N.º PIEZA	DESCRIPCIÓN



**THE PEELLE COMPANY**

PUERTAS DE ELEVADORES DE CARGA | COMPUERTAS DE CABINAS | RECINTOS DE CABINAS

ASISTENCIA TÉCNICA 1-800-787-5020 ext. 275

11

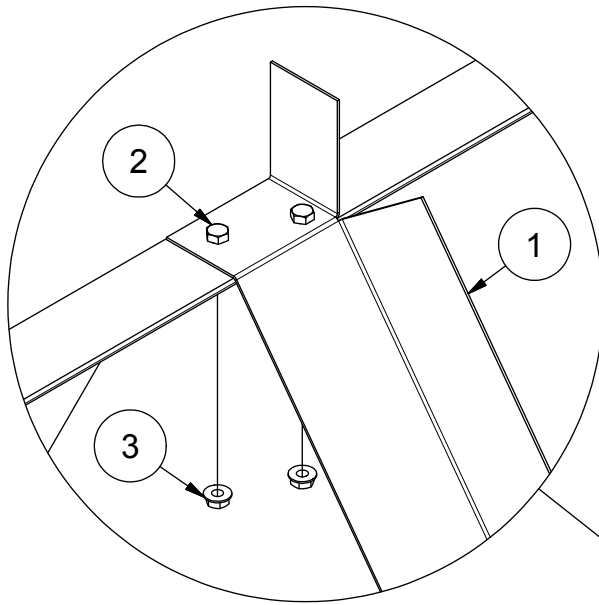
**Guía Nro. 253-SP**


GUÍA DE INSTALACIÓN DE LA  
COMPUERTA DE LA CABINA DE  
SECCIÓN DOBLE


Fecha: 14 de mayo de 2018

# 11. REFUERZO DE LOS RIELES A LA CABINA


770043-05

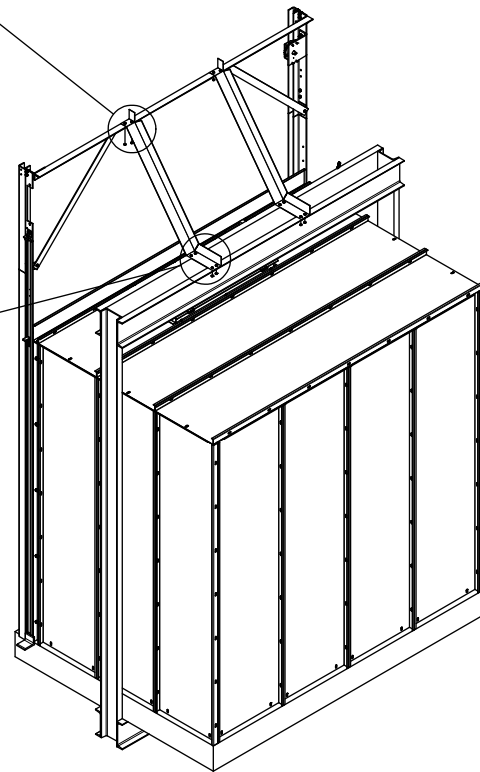
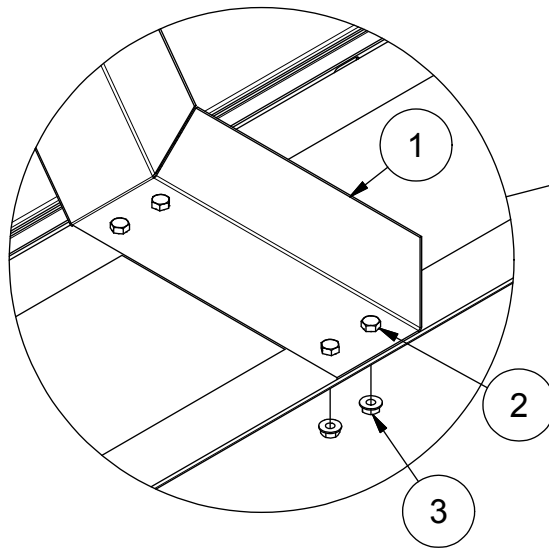


 Taladre y abulone los ángulos de soporte a la lámina plana de los rieles y la cruzeta de la compuerta.

 Corte y haga una muesca en un extremo del ángulo de soporte para adaptarlo.



 De ser necesario, utilice la barra de medición para soporte adicional.



3	12	800064	TUERCA HEX BORDE DENTADO 1/4-20 Z
2	12	110120304	BULÓN HEX 1/4 IN-20 x 1 IN Lg HD Z
1	2	770438	ÁNGULO DE SOPORTE, 3 IN x 3 IN x 12 GA
ARTÍCULO	CANT.	N.º PIEZA	DESCRIPCIÓN



**THE PEELLE COMPANY**

PUERTAS DE ELEVADORES DE CARGA | COMPUERTAS DE CABINAS | RECINTOS DE CABINAS

ASISTENCIA TÉCNICA 1-800-787-5020 ext. 275

12

**Guía Nro. 253-SP**

GUÍA DE INSTALACIÓN DE LA  
COMPUERTA DE LA CABINA DE  
SECCIÓN DOBLE

Fecha: 14 de mayo de 2018

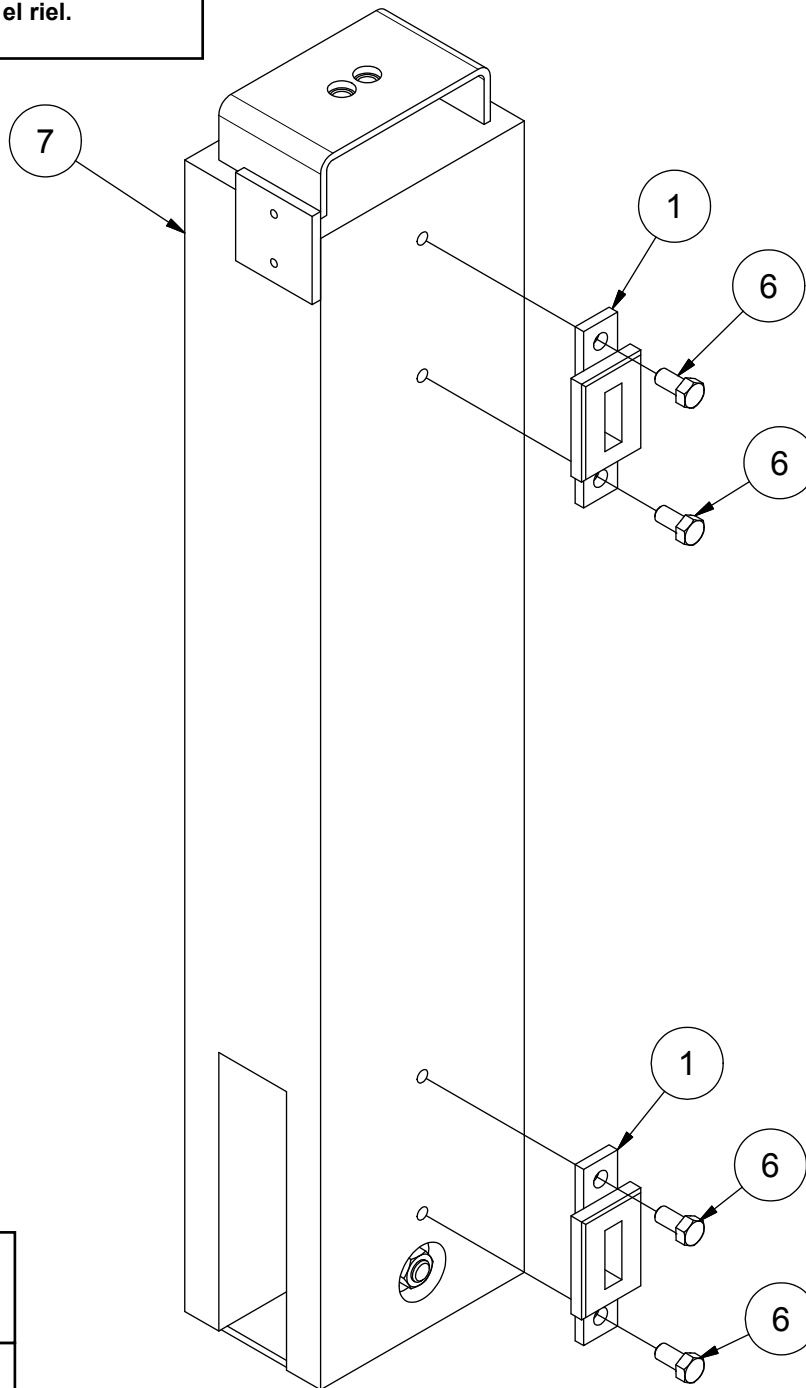


## 12. MONTAJE DE LAS PIEZAS DEL CONTRAPESO

770028-07



Prepare el contrapeso para insertarlo en el riel.



**02321**

BOLSA DE HARDWARE

7	1	770096	CONTRAPESO DE COMPUERTA
6	4	02325	BULÓN NYLOCK HEX 3/8 IN-16 x 3/4 IN Lg NYLOCK HD ZP
1	2	0232	PATÍN GUÍA CONTRAPESO
ARTÍCULO	CANT.	N.º PIEZA	DESCRIPCIÓN



**THE PEELLE COMPANY**

PUERTAS DE ELEVADORES DE CARGA | COMPUERTAS DE CABINAS | RECINTOS DE CABINAS

ASISTENCIA TÉCNICA 1-800-787-5020 ext. 275

13

**Guía Nro. 253-SP**

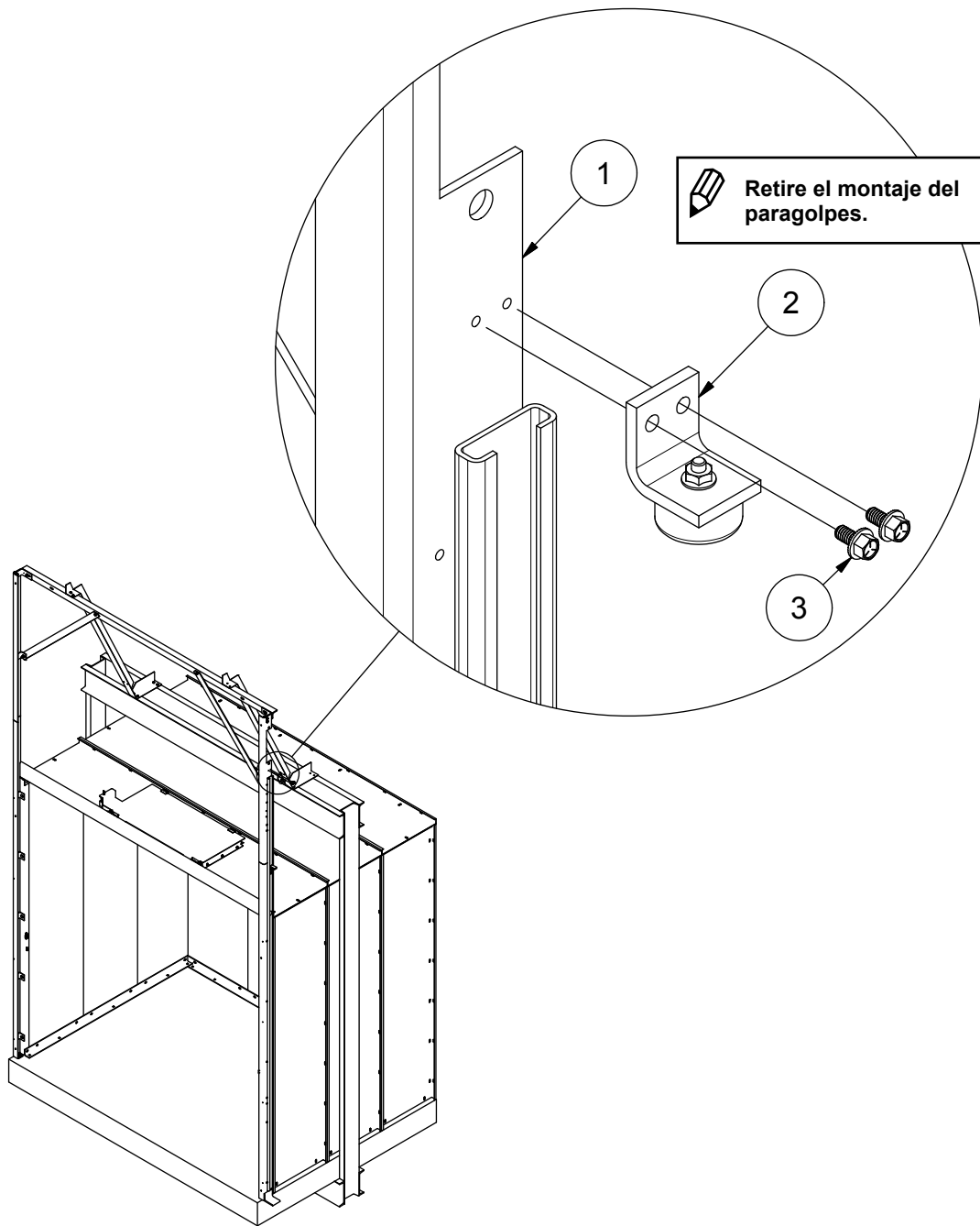
GUÍA DE INSTALACIÓN DE LA  
COMPUERTA DE LA CABINA DE  
SECCIÓN DOBLE

Fecha: 14 de mayo de 2018

# 13. INSTALACIÓN CONTRAPESO

## PASO 1

770028-09



3	2	1119901	BULÓN HEX CON BORDE 1/4-20 x 1/2 HD ZP
2	1	066848	MONTAJE PARAGOLPES
1	1	770017	MONTAJE RIEL CONTRAPESO
ARTÍCULO	CANT.	N.º PIEZA	DESCRIPCIÓN



**THE PEELLE COMPANY**

PUERTAS DE ELEVADORES DE CARGA | COMPUERTAS DE CABINAS | RECINTOS DE CABINAS

ASISTENCIA TÉCNICA 1-800-787-5020 ext. 275

14

**Guía Nro. 253-SP**

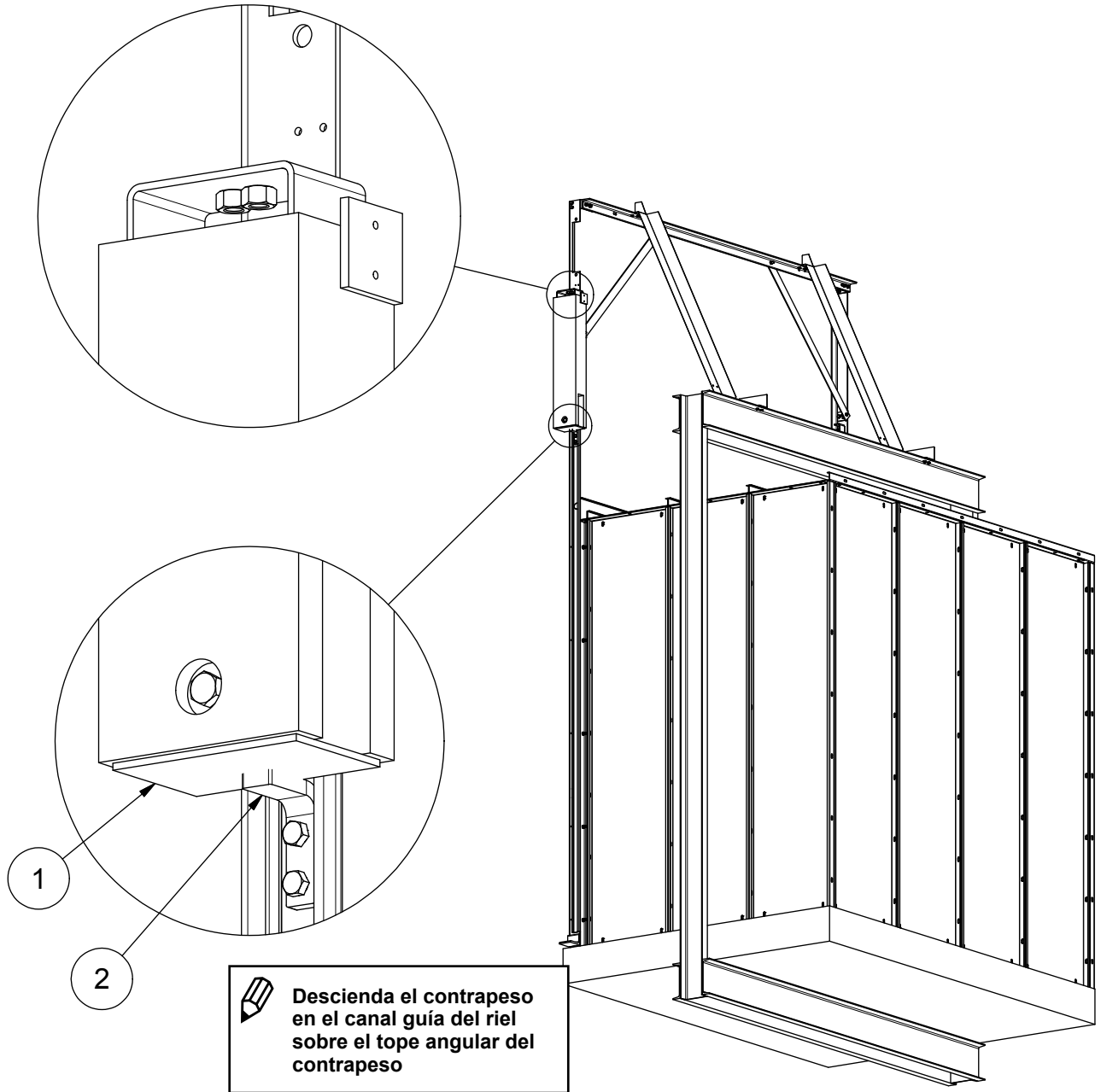
GUÍA DE INSTALACIÓN DE LA  
COMPUERTA DE LA CABINA DE  
SECCIÓN DOBLE


Fecha: 14 de mayo de 2018

# 14. INSTALACIÓN CONTRAPESO

## PASO 2

770028-10

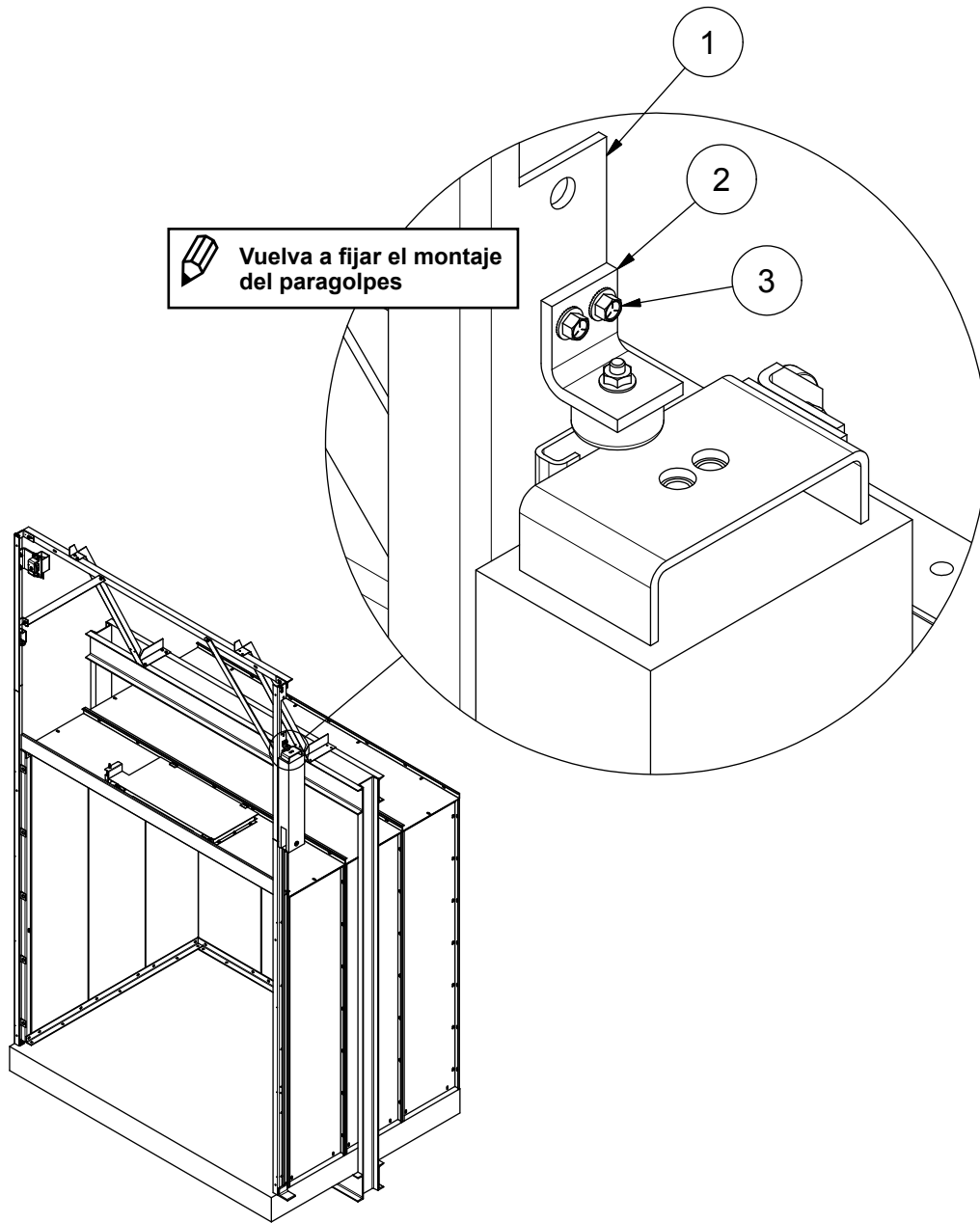


 Descienda el contrapeso en el canal guía del riel sobre el tope angular del contrapeso

2	1	066935	TOPE ANGULAR CONTRAPESO
1	1	770096	CONTRAPESO DE COMPUERTA
ARTÍCULO	CANT.	N.º PIEZA	DESCRIPCIÓN

# PASO 3

770028-14



3	2	1119901	BULÓN HEX CON BORDE 1/4-20 X 1/2 HD ZP
2	1	066848	MONTAJE PARAGOLPES
1	1	770017	MONTAJE RIEL CONTRAPESO
ARTÍCULO	CANT.	N.º PIEZA	DESCRIPCIÓN



**THE PEELLE COMPANY**

PUERTAS DE ELEVADORES DE CARGA | COMPUERTAS DE CABINAS | RECINTOS DE CABINAS

ASISTENCIA TÉCNICA 1-800-787-5020 ext. 275

16

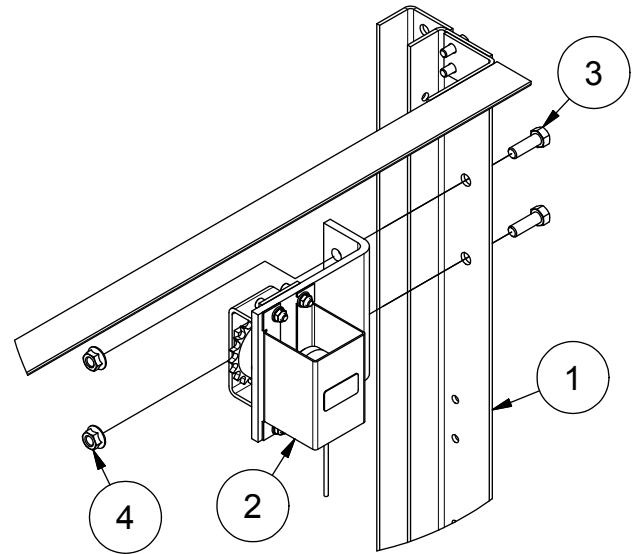
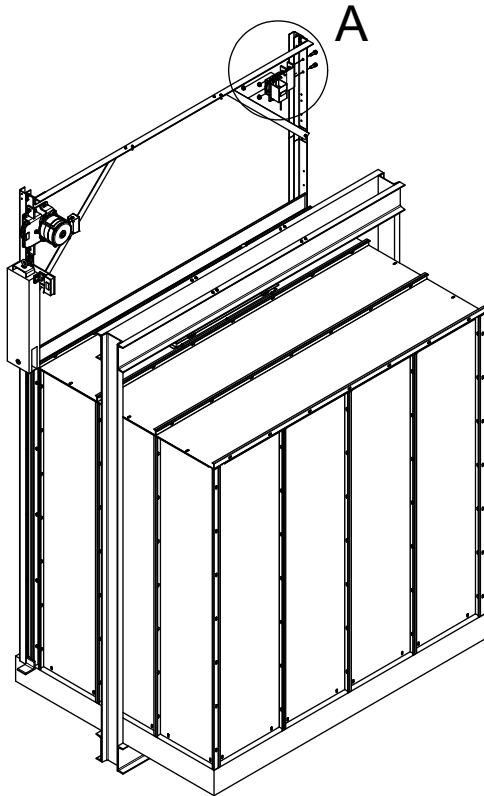
**Guía Nro. 253-SP**

GUÍA DE INSTALACIÓN DE LA  
COMPUERTA DE LA CABINA DE  
SECCIÓN DOBLE

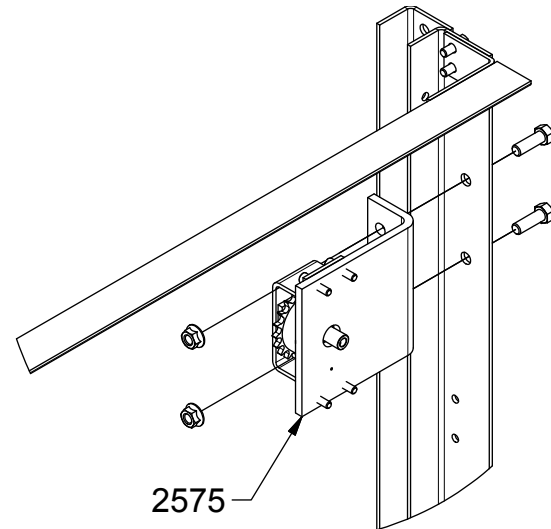
Fecha: 14 de mayo de 2018

# 15. INSTALACIÓN DEL RODILLO DE TRANSMISIÓN/CODIFICADOR

770043-13



**DETALLE A**  
RODILLO DE TRANSMISIÓN Y CODIFICADOR



**DETALLE A**  
OPCIÓN RODILLO DE  
TRANSMISIÓN SOLAMENTE

**HARDWARE INCLUIDO  
CON EL COMPONENTE**

4	2	1137345	TUERCA HEX 1/2-13 CON BORDE DENTADO
3	2	110120380	BULÓN HEX 1/2 IN-13 x 1 1/2 IN Lg HD Z
2	1	257515	MONTAJE RODILLO DE TRANSMISIÓN Y CODIFICADOR DE LA COMPUERTA
1	1	770153	MONTAJE RIEL RODILLO DE TRANSMISIÓN
ARTÍCULO	CANT.	N.º PIEZA	DESCRIPCIÓN



**THE PEELLE COMPANY**

PUERTAS DE ELEVADORES DE CARGA | COMPUERTAS DE CABINAS | RECINTOS DE CABINAS

ASISTENCIA TÉCNICA 1-800-787-5020 ext. 275

17

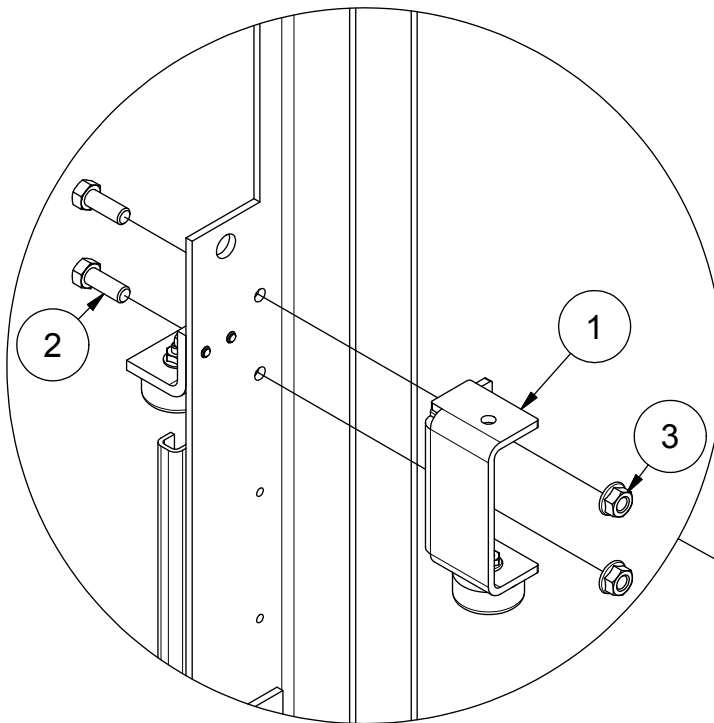
**Guía Nro. 253-SP**

GUÍA DE INSTALACIÓN DE LA  
COMPUERTA DE LA CABINA DE  
SECCIÓN DOBLE

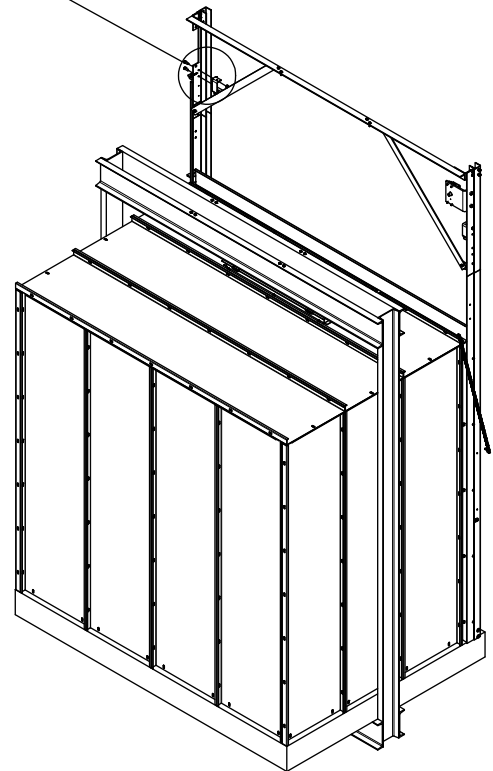
Fecha: 14 de mayo de 2018

## 16. PARAGOLPES DE PANELES

770043-06



CADA LATERAL TÍPICO



**HARDWARE INCLUIDO  
CON EL COMPONENTE**

ARTÍCULO	CANT.	N.º PIEZA	DESCRIPCIÓN
3	4	97244	TUERCA CON BORDE DENTADO 3/8-16 Z
2	4	800061	BULÓN 3/8-16 x 1 HH ZP
1	1	0610	MONTAJE PARAGOLPES COMPUERTA (INCLUYE 2 PARAGOLPES)



**THE PEELLE COMPANY**

PUERTAS DE ELEVADORES DE CARGA | COMPUERTAS DE CABINAS | RECINTOS DE CABINAS

ASISTENCIA TÉCNICA 1-800-787-5020 ext. 275

18

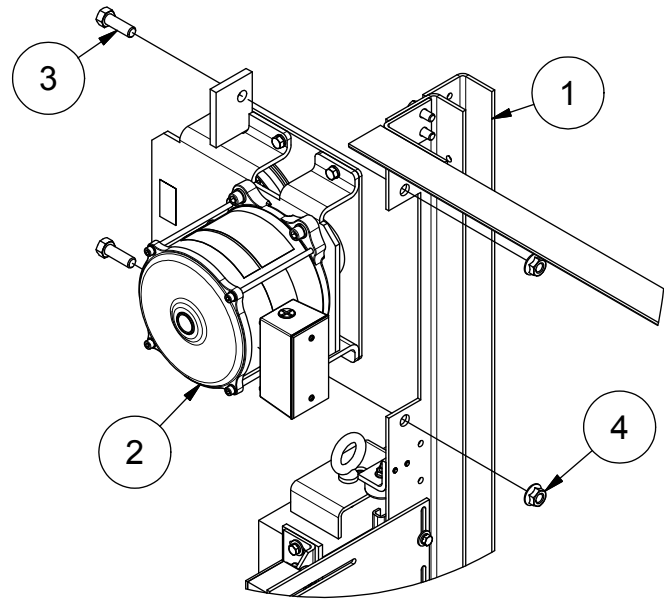
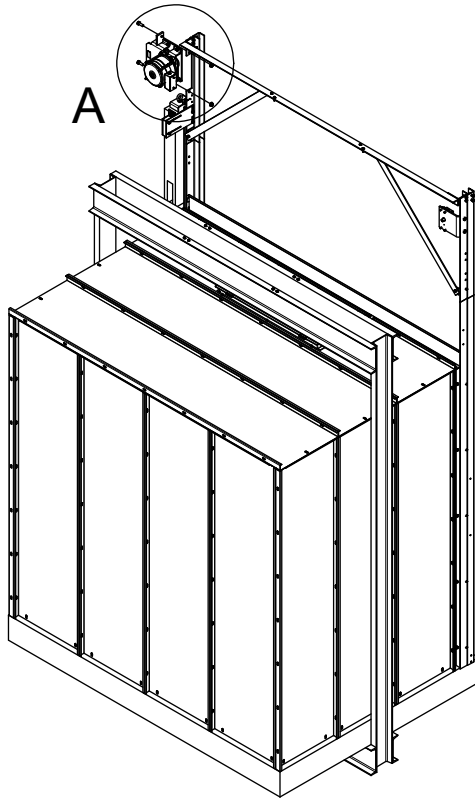
**Guía Nro. 253-SP**

GUÍA DE INSTALACIÓN DE LA  
COMPUERTA DE LA CABINA DE  
SECCIÓN DOBLE

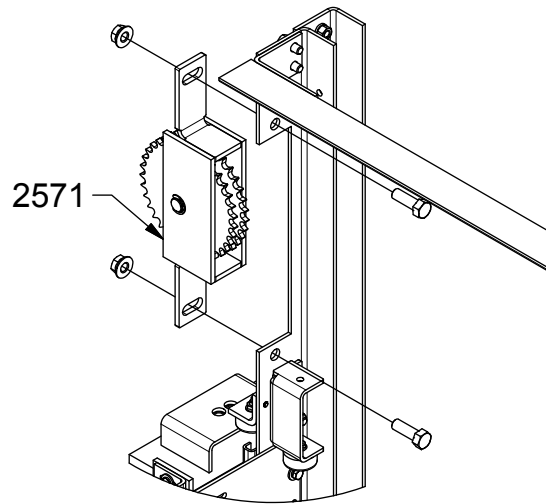
Fecha: 14 de mayo de 2018

# 16.1. INSTALACIÓN MECANISMO/RUEDA DENTADA

770043-27



**DETALLE A**  
MONTAJE MECANISMO ELÉCTRICO



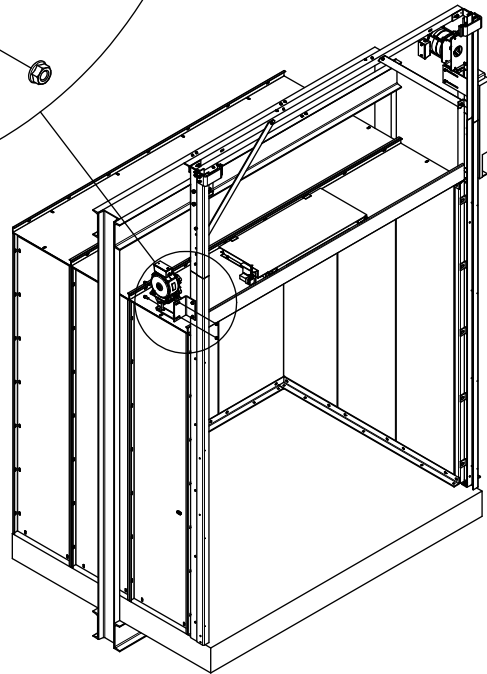
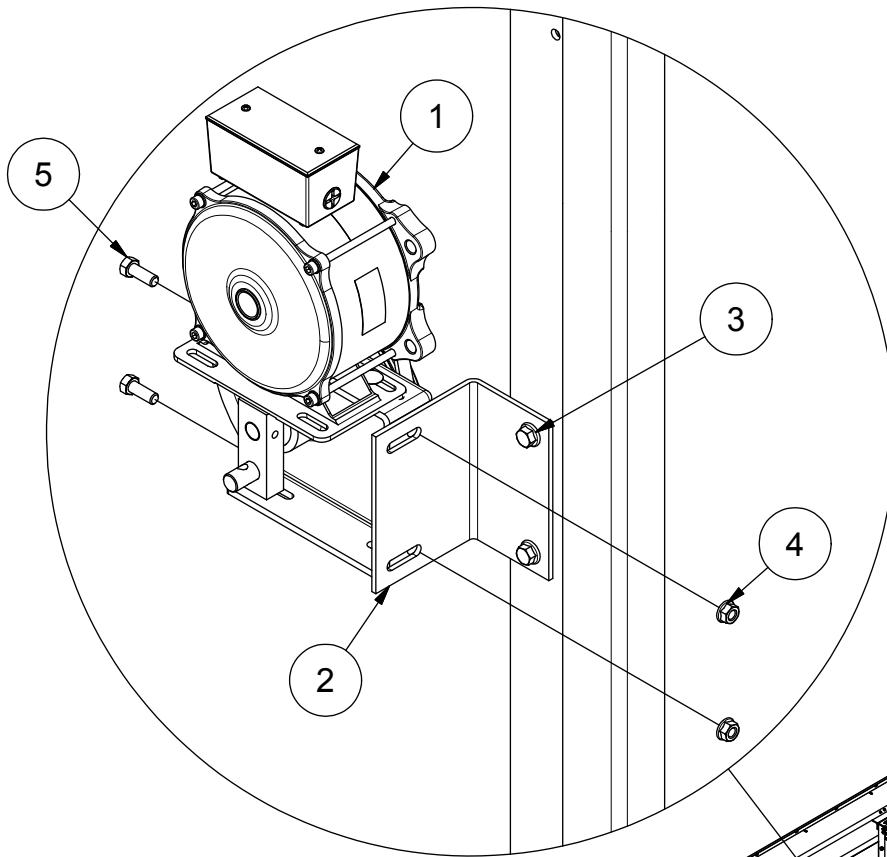
**DETALLE A**  
MONTAJE RUEDA DENTADA MANUAL

**HARDWARE INCLUIDO  
CON EL COMPONENTE**

4	2	1137345	TUERCA HEX 1/2-13 CON BORDE DENTADO
3	2	110120380	BULÓN MOTOR COMPUERTA HEX 1/2 IN-13 x 1 1/2 IN Lg HD Z
2	1	25472	MONTAJE RIEL CONTRAPESO
1	1	770154	CONTRAPESO RA
ARTÍCULO	CANT.	N.º PIEZA	DESCRIPCIÓN

## 17. MONTAJE SUPERIOR AUTOLEVA

770043-14



5	2	800061	BULÓN 3/8-16 x 1 HH 2P
4	2	97244	TUERCA CON BORDE DENTADO 3/8-16 Z
3	2	11104707	BULÓN HEX HEP BORDE DENTADO 3/8 IN-16 X 1/2 IN LG ZP
2	1	033064	SOPORTE, MTG, AUTOLEVA, SUPERIOR
1	1	233065R	MONTAJE SUPERIOR AUTOLEVA
ARTÍCULO	CANT.	N.º PIEZA	DESCRIPCIÓN



**THE PEELLE COMPANY**

PUERTAS DE ELEVADORES DE CARGA | COMPUERTAS DE CABINAS | RECINTOS DE CABINAS

ASISTENCIA TÉCNICA 1-800-787-5020 ext. 275

20

**Guía Nro. 253-SP**

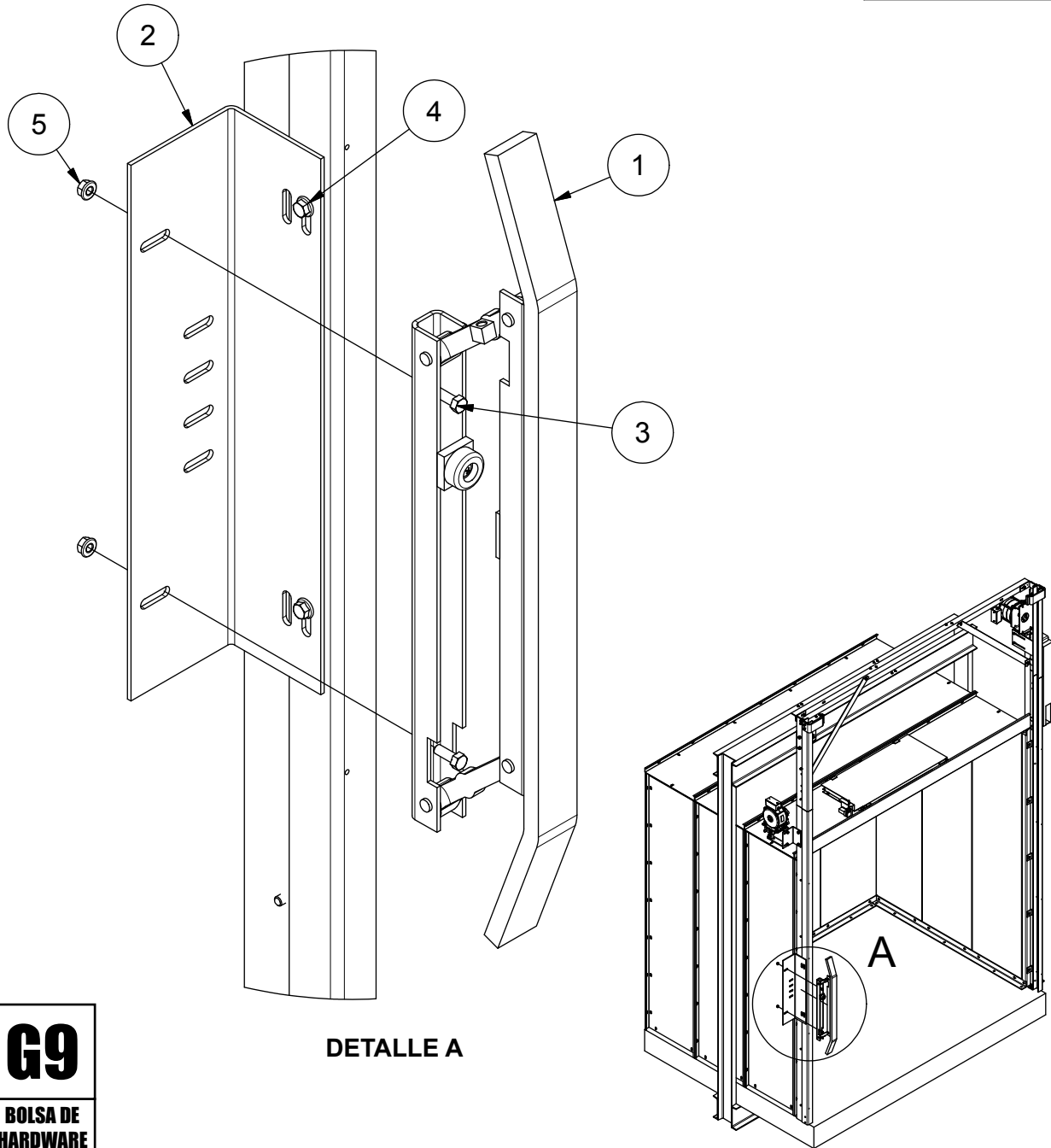
GUÍA DE INSTALACIÓN DE LA  
COMPUERTA DE LA CABINA DE  
SECCIÓN DOBLE

Fecha: 14 de mayo de 2018



## 18. MONTAJE INFERIOR AUTOLEVA

770043-15



**G9**  
BOLSA DE  
HARDWARE

DETALLE A

5	2	97244	TUERCA CON BORDE DENTADO 3/8-16 Z
4	2	11104707	BULÓN HEX HEP BORDE DENTADO 3/8 IN-16 x 1/2 IN LG ZP
3	2	800061	BULÓN 3/8-16 X 1 HH ZP
2	1	033100	SOPORTE, MONTAJE AUTOLEVA INFERIOR
1	1	233010	MONTAJE INFERIOR AUTOLEVA
ARTÍCULO	CANT.	N.º PIEZA	DESCRIPCIÓN

**PEELLE**<sup>®</sup>

**THE PEELLE COMPANY**

PUERTAS DE ELEVADORES DE CARGA | COMPUERTAS DE CABINAS | RECINTOS DE CABINAS

ASISTENCIA TÉCNICA 1-800-787-5020 ext. 275

21

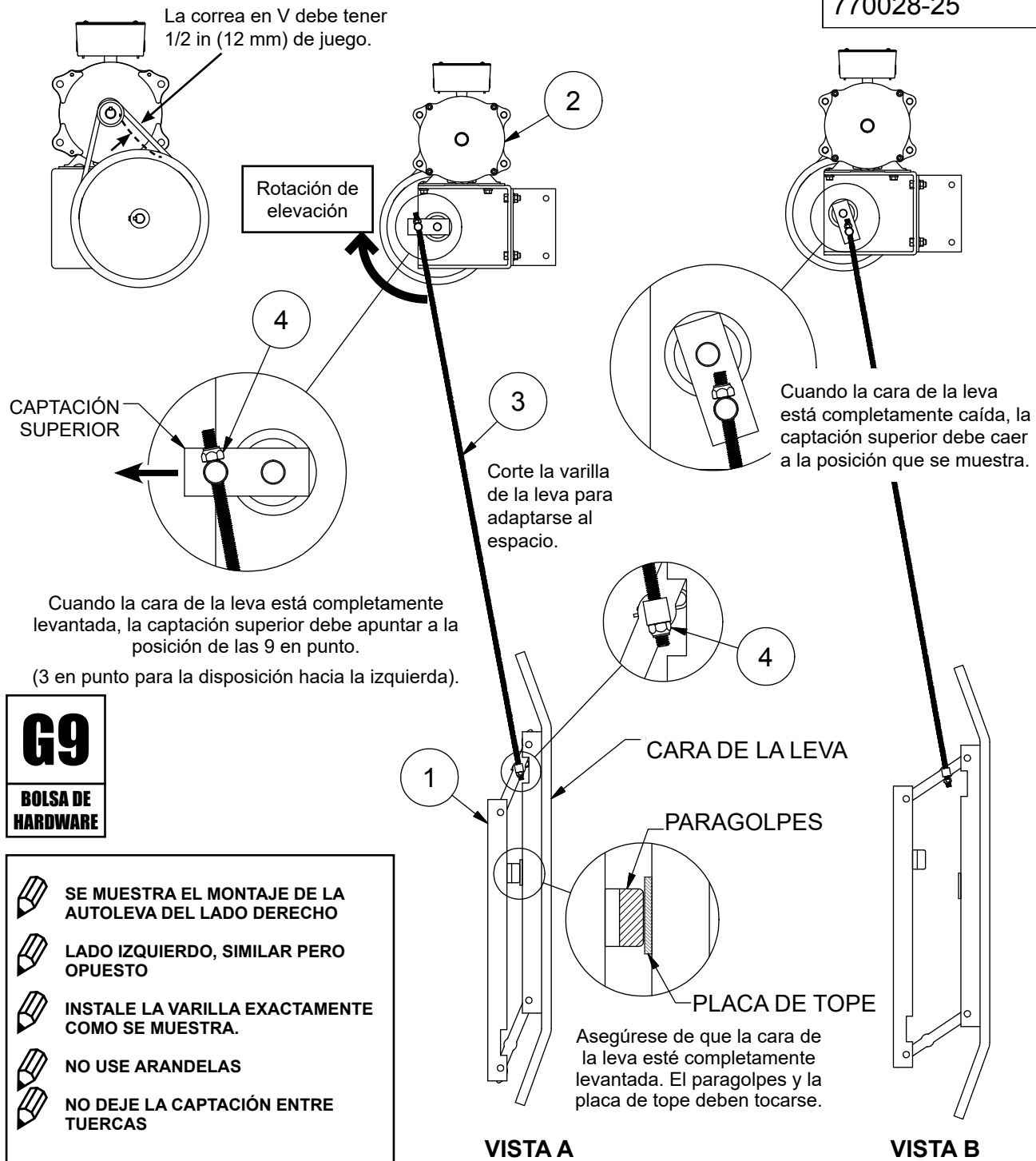
**Guía Nro. 253-SP**

GUÍA DE INSTALACIÓN DE LA  
COMPUERTA DE LA CABINA DE  
SECCIÓN DOBLE

Fecha: 14 de mayo de 2018

# 19. INSTALACIÓN DE LA VARILLA DE LA AUTOLEVA

770028-25

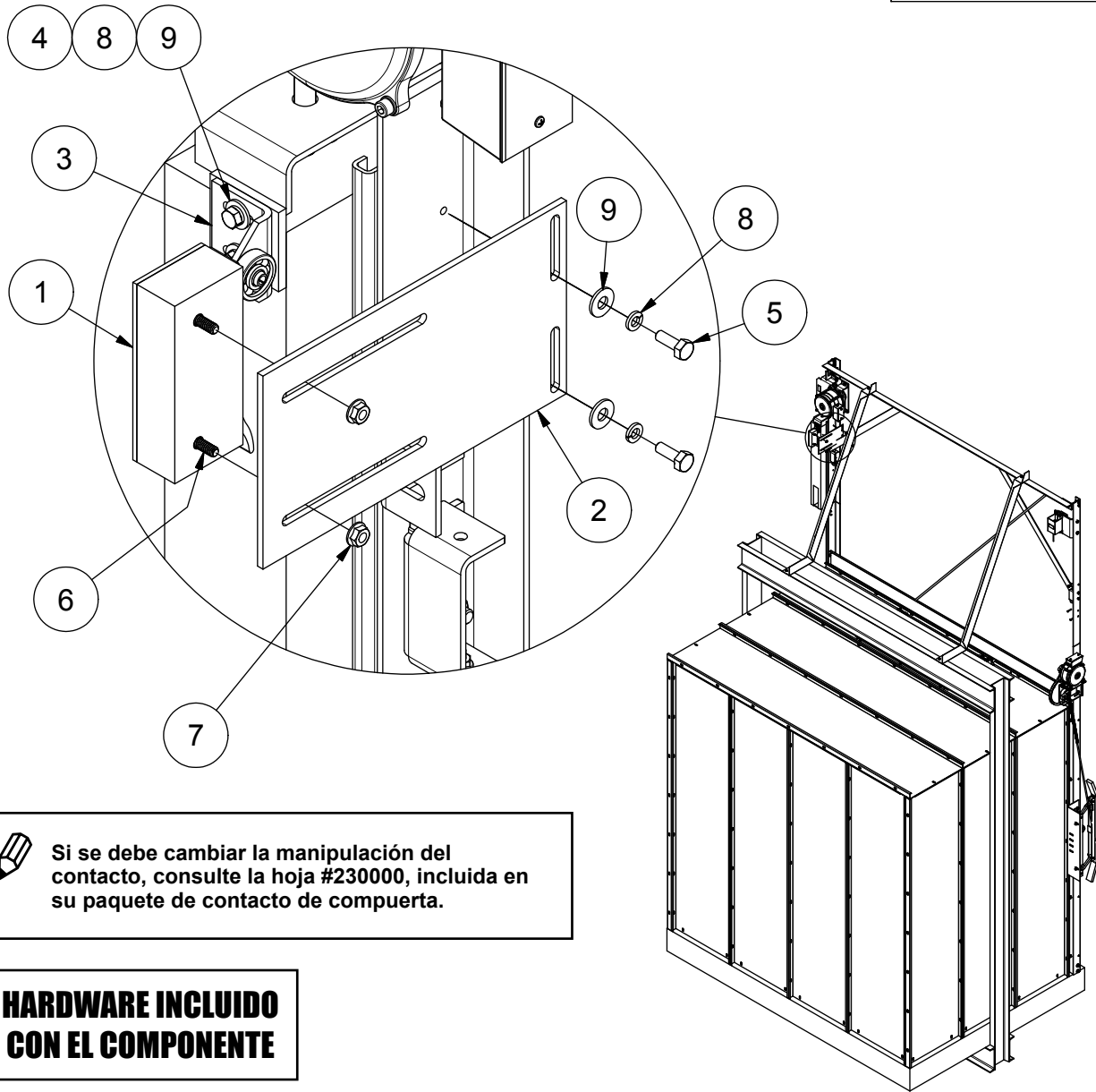


- SE MUESTRA EL MONTAJE DE LA AUTOLEVA DEL LADO DERECHO
- LADO IZQUIERDO, SIMILAR PERO OPUESTO
- INSTALE LA VARILLA EXACTAMENTE COMO SE MUESTRA.
- NO USE ARANDELAS
- NO DEJE LA CAPTACIÓN ENTRE TUERCAS

4	2	1137021	TUERCA HEXAGONAL NYLOCK ZP 5/16"-18
3	1	97179	VARILLA DE LA AUTOLEVA
2	1	233065R	MONTAJE SUPERIOR AUTOLEVA
1	1	233010	MONTAJE INFERIOR AUTOLEVA
ARTÍCULO	CANT.	N.º PIEZA	DESCRIPCIÓN

## 20. CONTACTO DE LA PUERTA (COMPUERTA) DE LA CABINA

770028-18



Si se debe cambiar la manipulación del contacto, consulte la hoja #230000, incluida en su paquete de contacto de compuerta.

### HARDWARE INCLUIDO CON EL COMPONENTE

9	2	1133004	ARANDELA PLANA Z 1/4 IN
8	2	1133618	ARANDELA DE SEGURIDAD GROWER MEDIANA Z 1/4
7	2	1137337	TUERCA HEX DE BORDE DENTADO 1/4-20 Z
6	2	800065	TORNILLO PLANO 1/4-20 X 3/4 IN HD Z
5	2	110120302	BULÓN HEX 1/4 IN-20 x 3/4 IN Lg HD Z
4	2	110120300	BULÓN HEX 1/4 IN-20 x 1/2 IN Lg HD ZP
3	1	234201	LEVA MECANISMO CONTACTO DE LA COMPUERTA
2	1	234200	PLACA MONTAJE CONTACTO DE LA COMPUERTA
1	1	2342	CONTACTO DE LA COMPUERTA
ARTÍCULO	CANT.	N.º PIEZA	DESCRIPCIÓN



**THE PEELLE COMPANY**

PUERTAS DE ELEVADORES DE CARGA | COMPUERTAS DE CABINAS | RECINTOS DE CABINAS

ASISTENCIA TÉCNICA 1-800-787-5020 ext. 275

23

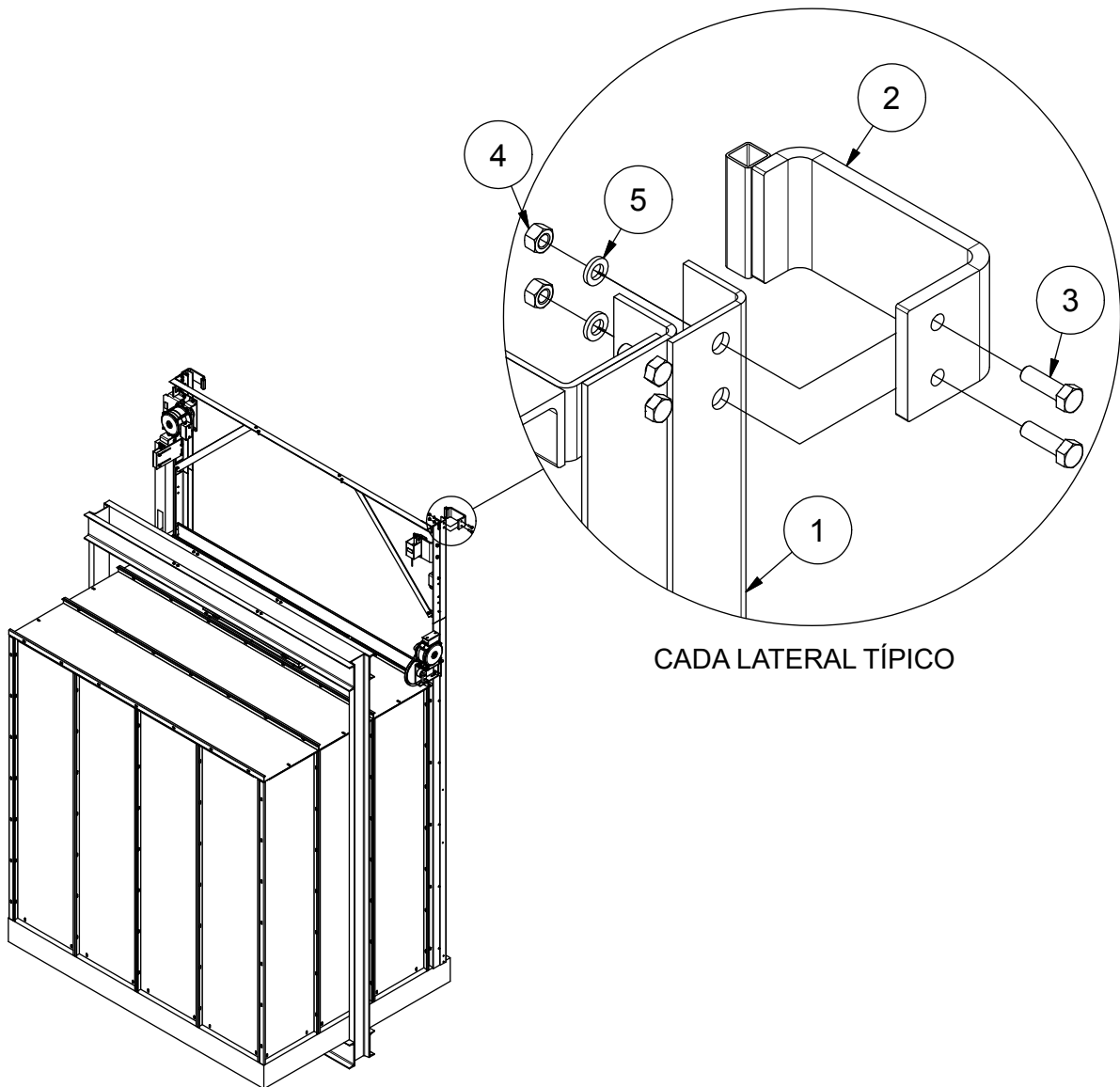
**Guía Nro. 253-SP**

GUÍA DE INSTALACIÓN DE LA  
COMPUERTA DE LA CABINA DE  
SECCIÓN DOBLE

Fecha: 14 de mayo de 2018

## 20.1. ENGANCHE DE EXTREMO CERRADO

770043-17



CADA LATERAL TÍPICO

**060134-2**

**BOLSA DE  
HARDWARE**

5	4	1133622	ARANDELA DE SEGURIDAD Z 3/8
4	4	1136106	TUERCA HEXAGONAL 3/8 IN-16 Z
3	4	800096	BULÓN HEX 3/8 IN-16 x 1 1/2 IN Lg HD ZP
2	2	066941	ENGANCHE DE EXTREMO CERRADO
1	1	770153	MONTAJE RIEL RODILLO DE TRANSMISIÓN
ARTÍCULO	CANT.	N.º PIEZA	DESCRIPCIÓN



**THE PEELLE COMPANY**

PUERTAS DE ELEVADORES DE CARGA | COMPUERTAS DE CABINAS | RECINTOS DE CABINAS

ASISTENCIA TÉCNICA 1-800-787-5020 ext. 275

24

**Guía Nro. 253-SP**

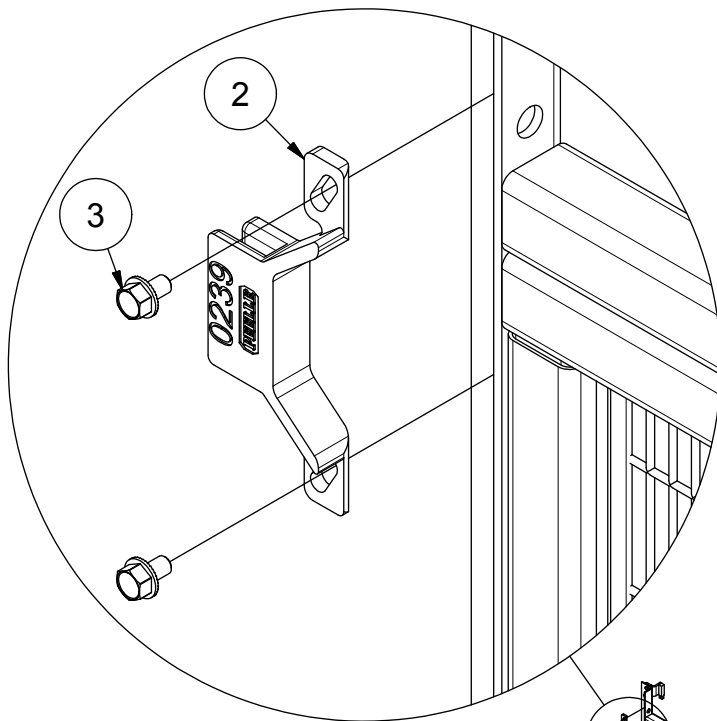
GUÍA DE INSTALACIÓN DE LA  
COMPUERTA DE LA CABINA DE  
SECCIÓN DOBLE

Fecha: 14 de mayo de 2018

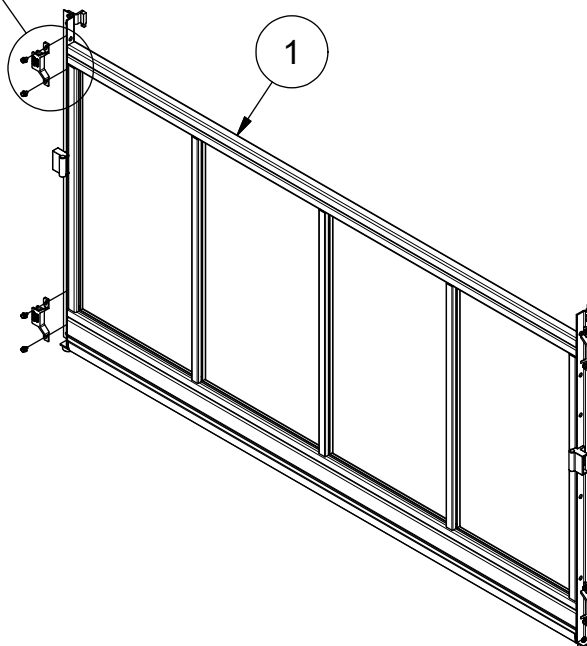
## 21. INSTALACIÓN DEL PANEL INFERIOR

### PASO 1

770043-18



Retire ambos patines guía de un lado del panel. Esto le permitirá colocar el panel entre los rieles.



3	4	800067	BULÓN HEX CON BORDE 5/16 IN-18 x 1/2 IN Lg HD ZP
2	2	0239	PATÍN GUÍA
1	1	770039	PANEL INFERIOR COMPUERTA 3/8 IN (10 MM) MALLA DE ALAMBRE
ARTÍCULO	CANT.	N.º PIEZA	DESCRIPCIÓN



**THE PEELLE COMPANY**

PUERTAS DE ELEVADORES DE CARGA | COMPUERTAS DE CABINAS | RECINTOS DE CABINAS

ASISTENCIA TÉCNICA 1-800-787-5020 ext. 275

25

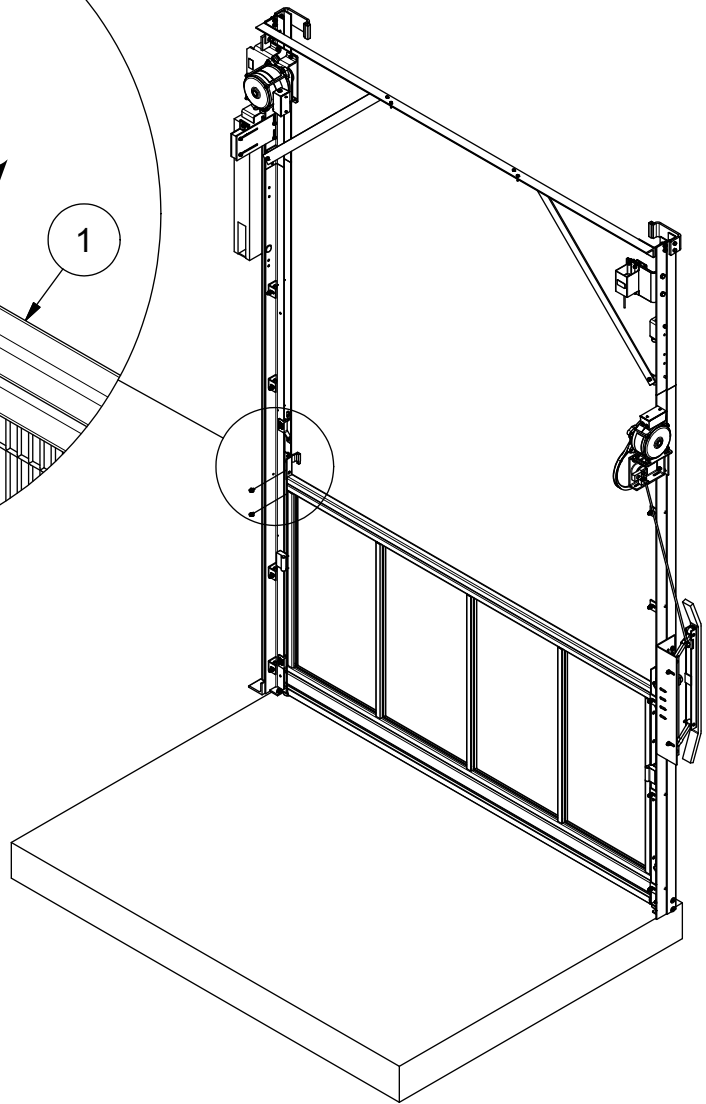
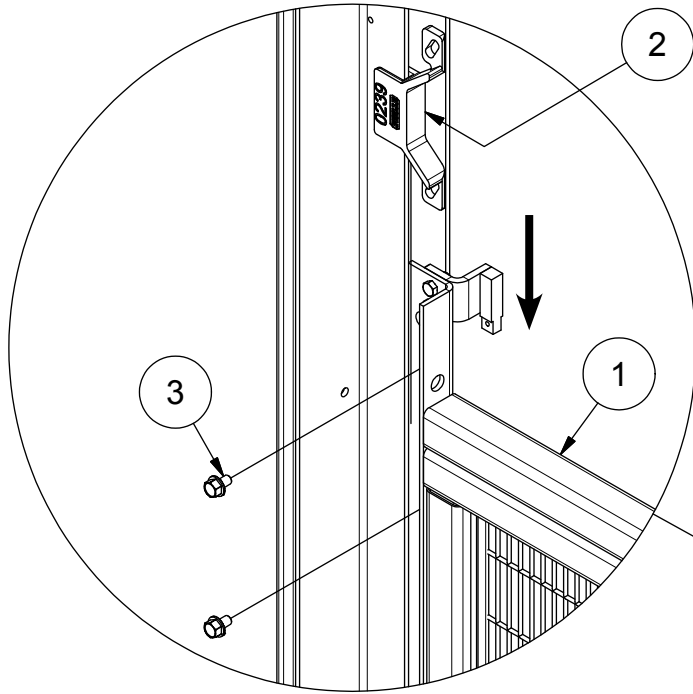
**Guía Nro. 253-SP**

GUÍA DE INSTALACIÓN DE LA COMPUERTA DE LA CABINA DE SECCIÓN DOBLE

Fecha: 14 de mayo de 2018

# PASO 2

770043-19



**Coloque el panel entre los rieles y vuelva a fijar los patines guía.**



**Deslice el patín guía a lo largo del riel, colóquelo en su posición y vuelva a fijarlo.**



**CONSEJO: fije primero la parte inferior del patín.**

3	8	800067	BULÓN HEX CON BORDE 5/16 IN-18 x 1/2 IN Lg HD ZP
2	4	0239	PATÍN GUÍA
1	1	770039	PANEL INFERIOR COMPUERTA 3/8 IN (10 MM) MALLA DE ALAMBRE
ARTÍCULO	CANT.	N.º PIEZA	DESCRIPCIÓN



**THE PEELLE COMPANY**

PUERTAS DE ELEVADORES DE CARGA | COMPUERTAS DE CABINAS | RECINTOS DE CABINAS

ASISTENCIA TÉCNICA 1-800-787-5020 ext. 275

26

**Guía Nro. 253-SP**

GUÍA DE INSTALACIÓN DE LA  
COMPUERTA DE LA CABINA DE  
SECCIÓN DOBLE

Fecha: 14 de mayo de 2018

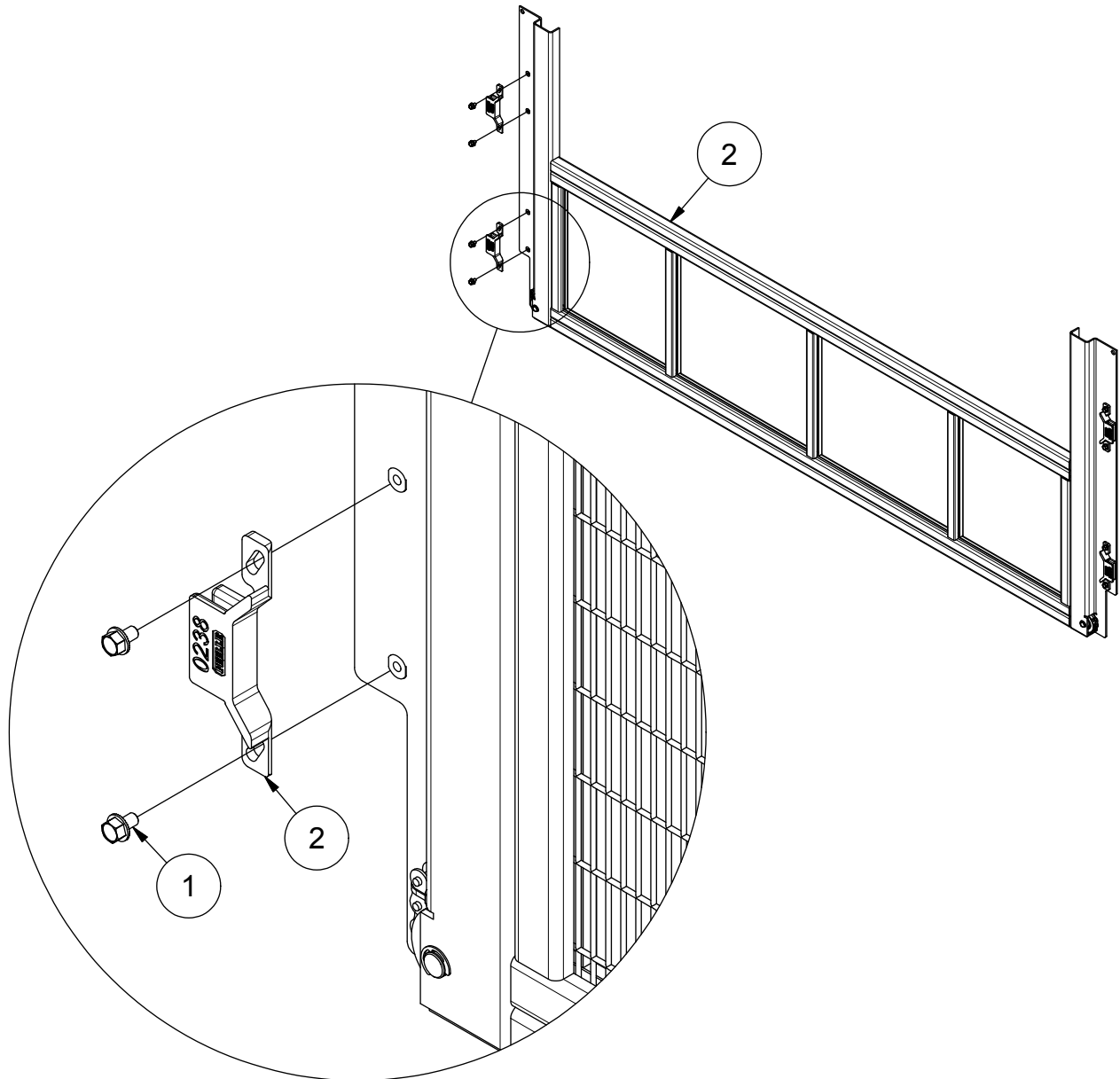
## 22. INSTALACIÓN DEL PANEL SUPERIOR

### PASO 1

770043-20



Retire ambos patines guía de un lado del panel. Esto le permitirá colocar el panel entre los rieles.



2	2	0238	PATÍN GUÍA
1	2	800067	BULÓN HEX CON BORDE 5/16 IN-18 x 1/2 IN Lg HD ZP
2	1	770040	PANEL SUPERIOR COMPUERTA 3/8 IN (10 MM) MALLA DE ALAMBRE
ARTÍCULO	CANT.	N.º PIEZA	DESCRIPCIÓN



**THE PEELLE COMPANY**

PUERTAS DE ELEVADORES DE CARGA | COMPUERTAS DE CABINAS | RECINTOS DE CABINAS

ASISTENCIA TÉCNICA 1-800-787-5020 ext. 275

27

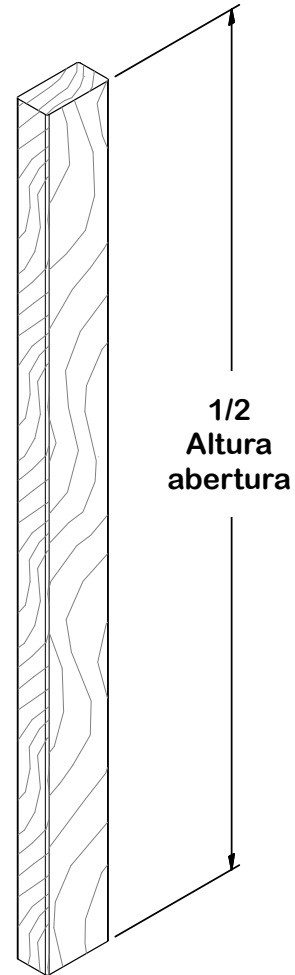
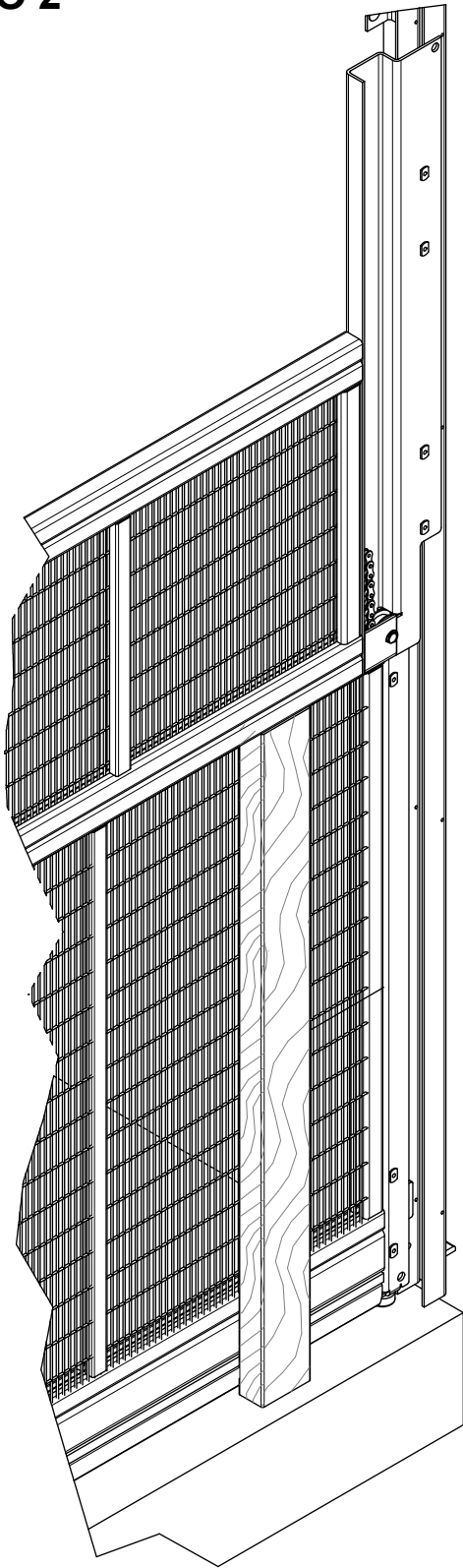
**Guía Nro. 253-SP**

GUÍA DE INSTALACIÓN DE LA  
COMPUERTA DE LA CABINA DE  
SECCIÓN DOBLE

Fecha: 14 de mayo de 2018

## PASO 2

770043-21



**BLOQUE DE SOPORTE**  
SE REQUIEREN 2 COMO MÍN.



Corte bloque de soporte 1/2 de la altura de la abertura.



Lleve el panel superior a su posición entre los rieles y apóyelo en el bloque de soporte/



Esto asegurará que ambos paneles estén en la posición cerrada correcta.



**THE PEELLE COMPANY**

PUERTAS DE ELEVADORES DE CARGA | COMPUERTAS DE CABINAS | RECINTOS DE CABINAS

ASISTENCIA TÉCNICA 1-800-787-5020 ext. 275

28

**Guía Nro. 253-SP**

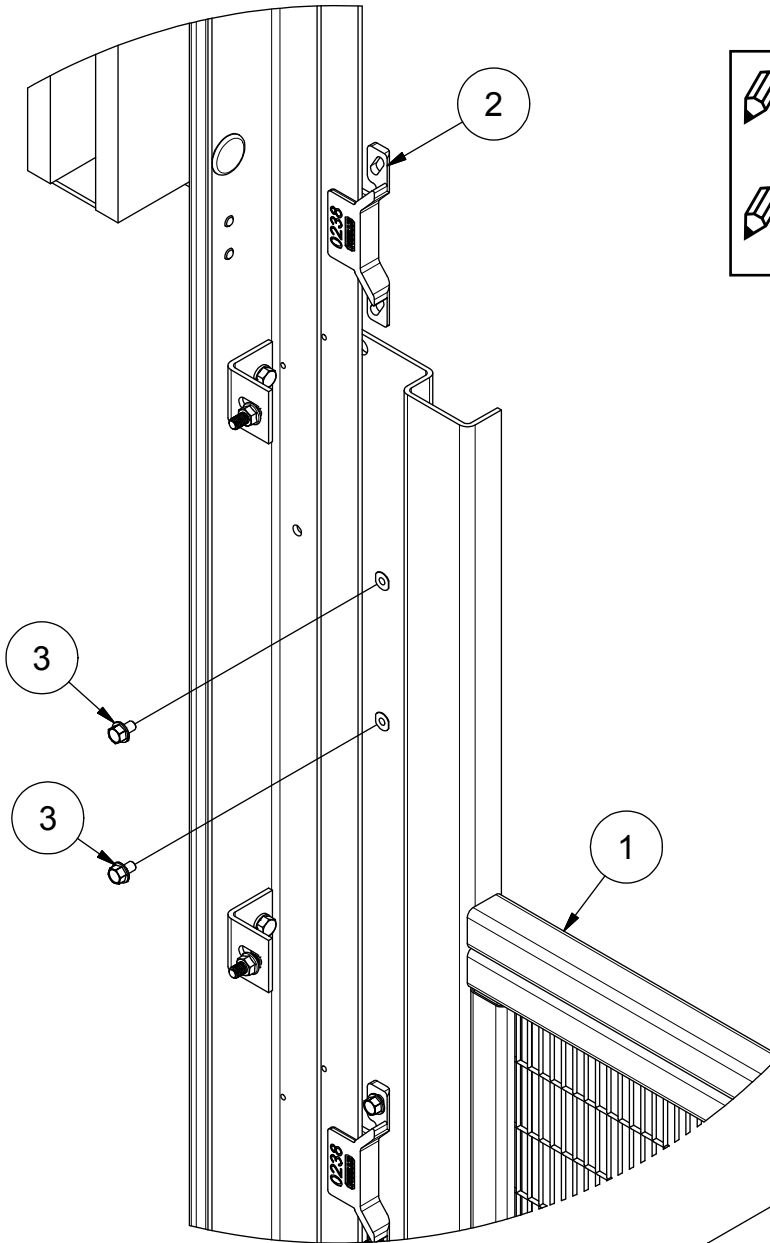
GUÍA DE INSTALACIÓN DE LA  
COMPUERTA DE LA CABINA DE  
SECCIÓN DOBLE


Fecha: 14 de mayo de 2018




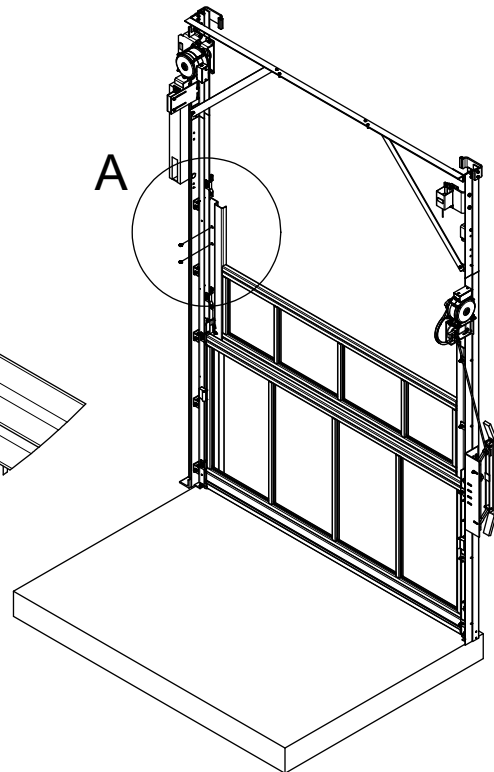
# PASO 3

770043-22



 Deslice los patines guía a lo largo del riel, colóquelo en su posición y vuelva a fijarlo.

 **CONSEJO:** fije primero la parte inferior del patín.



DETALLE A

3	4	800067	BULÓN HEX CON BORDE 5/16 IN-18 x 1/2 IN Lg HD ZP
2	2	0238	PATÍN GUÍA
1	1	770040	PANEL SUPERIOR COMPUERTA 3/8 IN (10 MM) MALLA DE ALAMBRE
ARTÍCULO	CANT.	N.º PIEZA	DESCRIPCIÓN



**THE PEELLE COMPANY**

PUERTAS DE ELEVADORES DE CARGA | COMPUERTAS DE CABINAS | RECINTOS DE CABINAS

ASISTENCIA TÉCNICA 1-800-787-5020 ext. 275

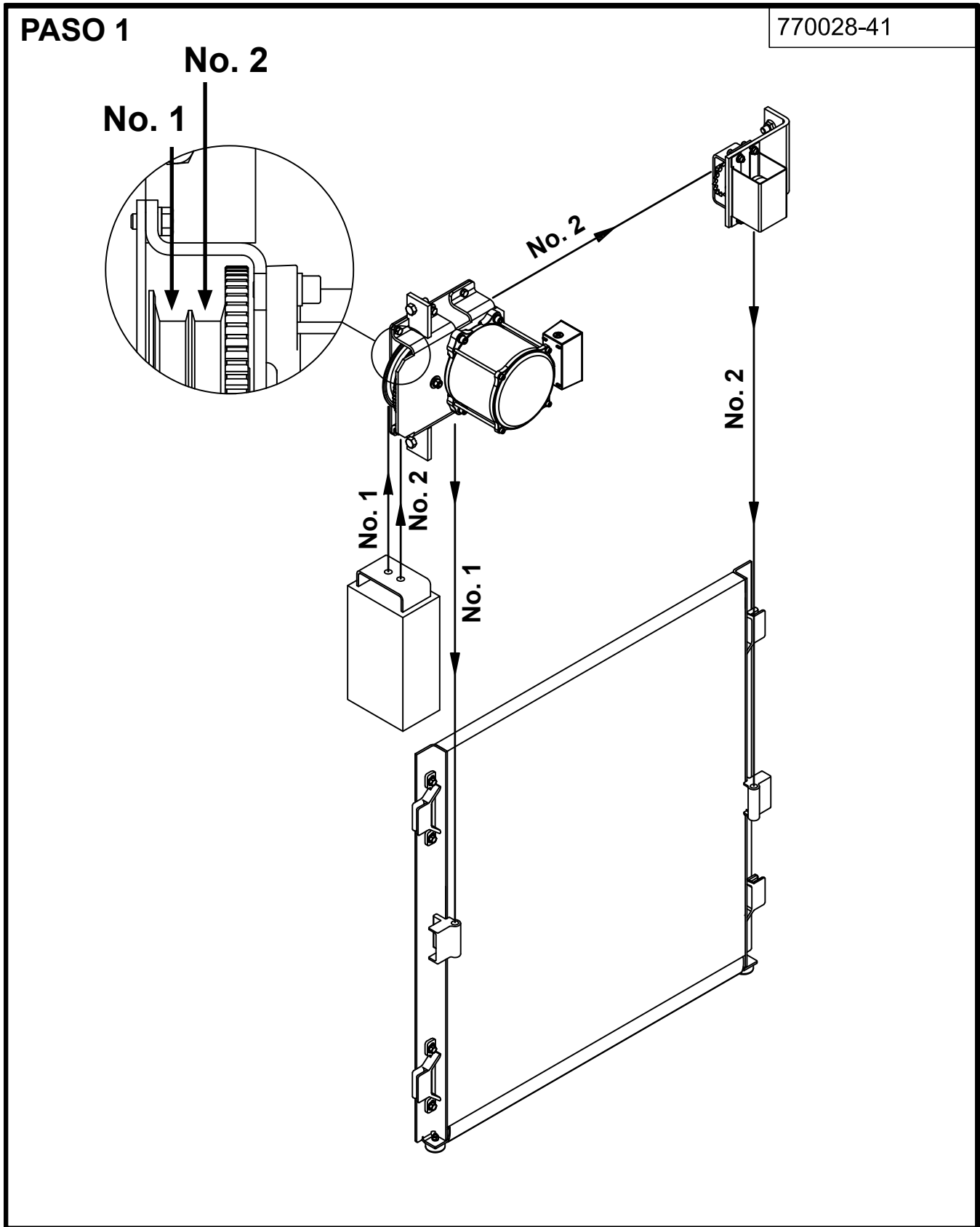
29

**Guía Nro. 253-SP**

GUÍA DE INSTALACIÓN DE LA COMPUERTA DE LA CABINA DE SECCIÓN DOBLE

Fecha: 14 de mayo de 2018

## 23. ENLACE DEL PANEL INFERIOR (INSTALACIÓN DE LA CADENA)



**THE PEELLE COMPANY**

PUERTAS DE ELEVADORES DE CARGA | COMPUERTAS DE CABINAS | RECINTOS DE CABINAS

**ASISTENCIA TÉCNICA** 1-800-787-5020 ext. 275

30

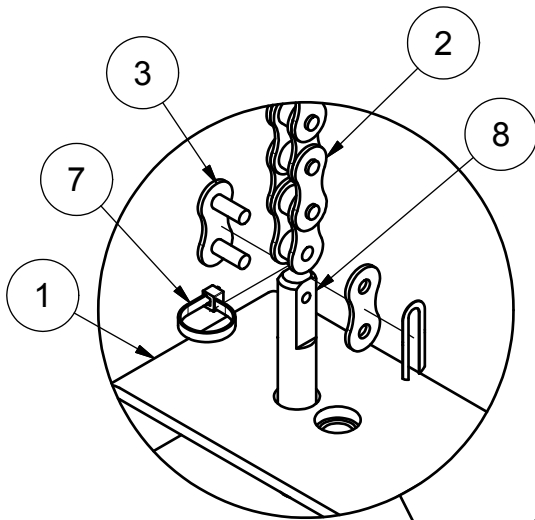
**Guía Nro. 253-SP**


GUÍA DE INSTALACIÓN DE LA  
COMPUERTA DE LA CABINA DE  
SECCIÓN DOBLE

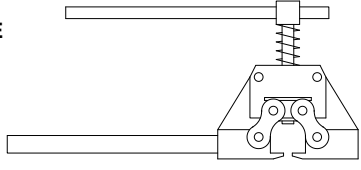
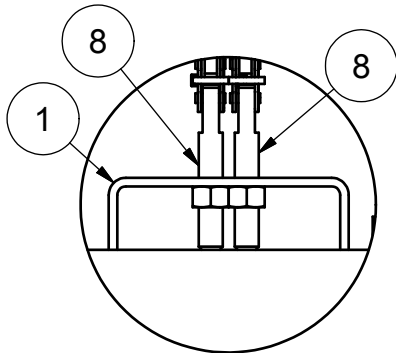
Fecha: 14 de mayo de 2018


# PASO 2

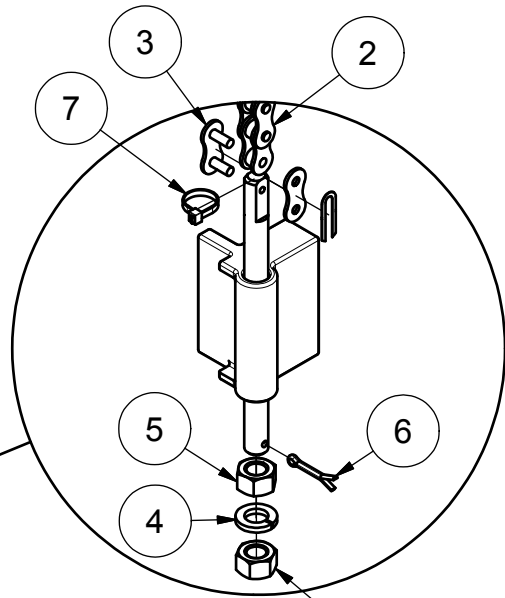
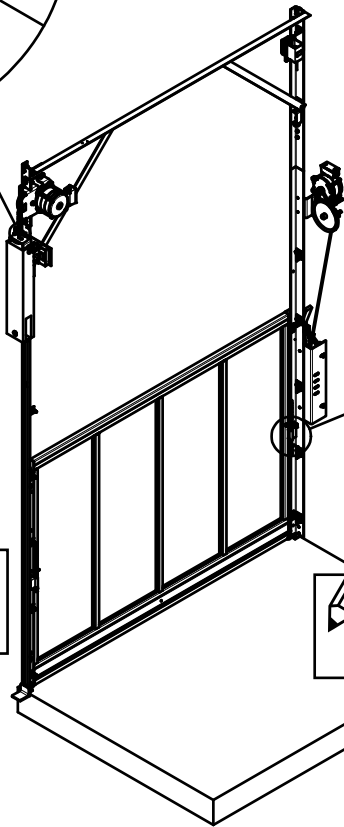
770028-20



 CUANDO INSTALE LAS CADENAS, ES PROBABLE QUE DEBA CORTAR ALGUNOS ESLABONES, SI LA CADENA ES MUY LARGA. UTILICE EL EXTRACTOR DE PERNOS DE CADENAS 0608.

 ATORNILLE LOS PASADORES DE CADENA HASTA ABAJO DE TODO.



 PANEL DE COMPUERTA AMBOS LADOS TÍPICO.

**G4**  
BOLSA DE HARDWARE

8	3	01478	VARILLA CADENA COMPUERTA, CORTA
7	4	63123	ABRAZADERA 6" (SUJETACABLES)
6	4	65076	CLAVIJA 1/8" x 1" Lg
5	2	1136510	TUERCA HEXAGONAL ALTA RESISTENCIA ZP 1/2"-13
4	2	1133626	ARANDELA DE SEGURIDAD Z 1/2
3	4	01792	ESLABÓN DE CONEXIÓN
2	2	0179	CADENA DE RODILLOS
1	1	770096	CONTRAPESO DE COMPUERTA
ARTÍCULO	CANT.	N.º PIEZA	DESCRIPCIÓN



**THE PEELLE COMPANY**

PUERTAS DE ELEVADORES DE CARGA | COMPUERTAS DE CABINAS | RECINTOS DE CABINAS

ASISTENCIA TÉCNICA 1-800-787-5020 ext. 275

31

**Guía Nro. 253-SP**

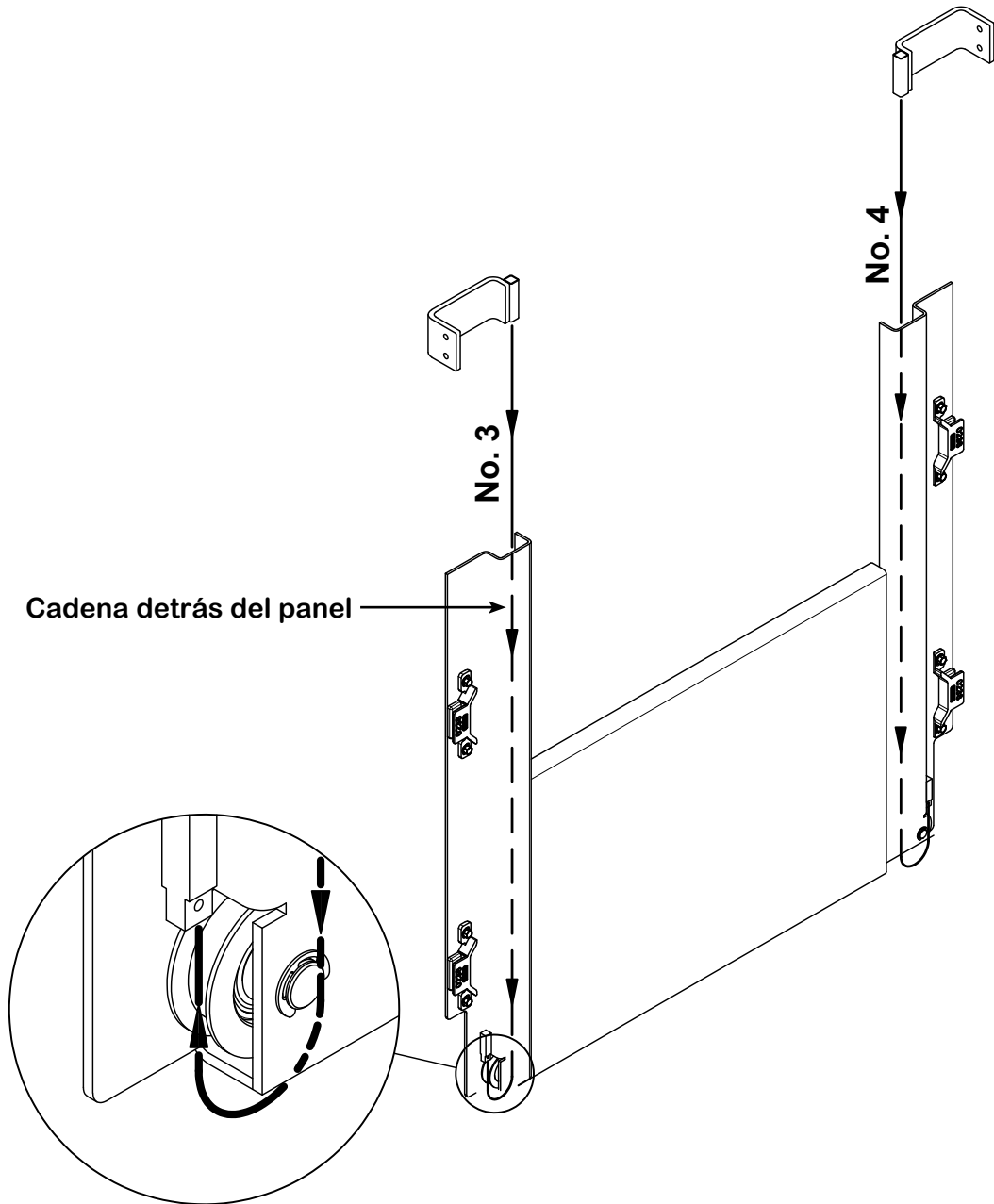
GUÍA DE INSTALACIÓN DE LA COMPUERTA DE LA CABINA DE SECCIÓN DOBLE

Fecha: 14 de mayo de 2018

## 24. ENLACE DEL PANEL SUPERIOR (INSTALACIÓN DE LA CADENA)

PASO 1

770043-37



**THE PEELLE COMPANY**

PUERTAS DE ELEVADORES DE CARGA | COMPUERTAS DE CABINAS | RECINTOS DE CABINAS

**ASISTENCIA TÉCNICA** 1-800-787-5020 ext. 275

32

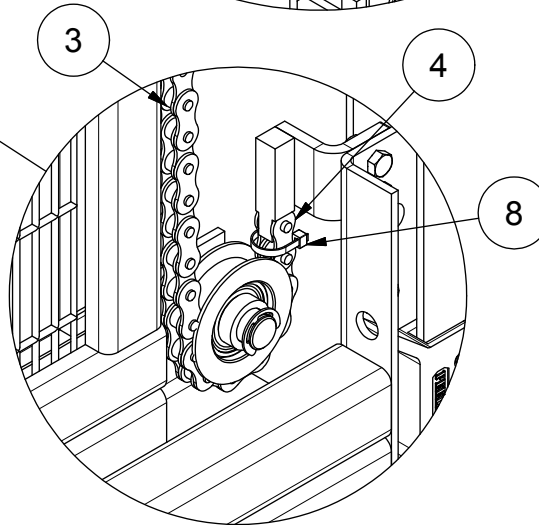
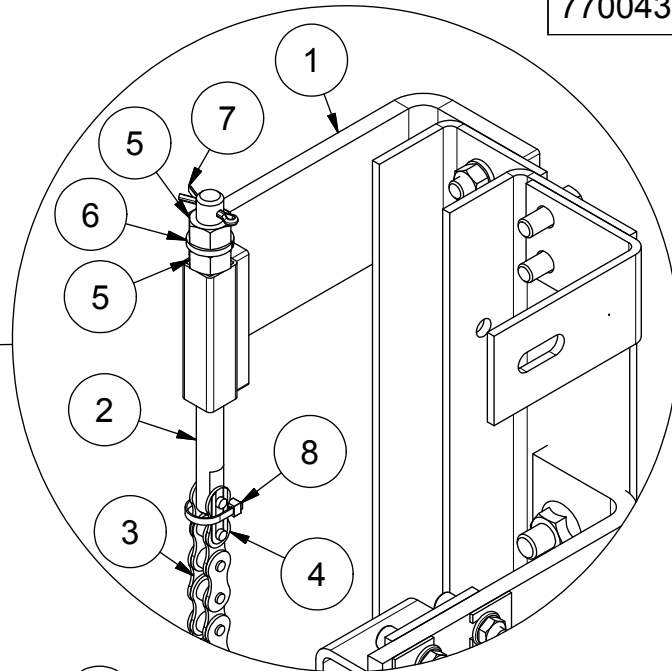
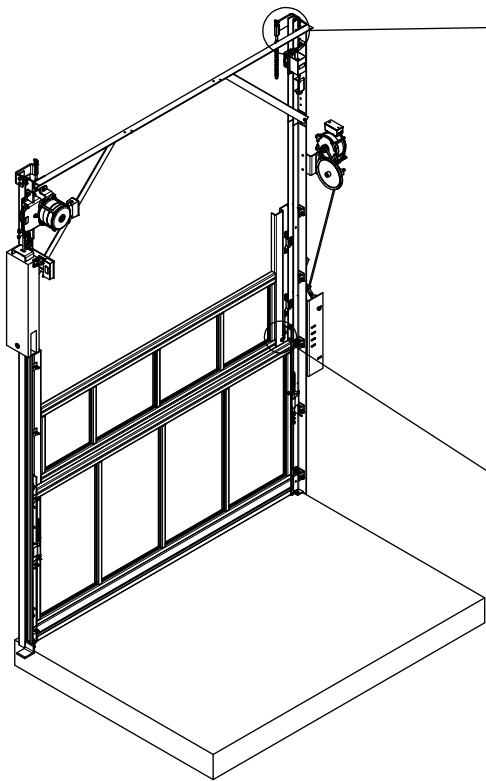
**Guía Nro. 253-SP**

GUÍA DE INSTALACIÓN DE LA  
COMPUERTA DE LA CABINA DE  
SECCIÓN DOBLE

Fecha: 14 de mayo de 2018

# PASO 2

770043-35



**060134-2**

**BOLSA DE  
HARDWARE**

BARRA DE PATINES DEL PANEL  
SUPERIOR RETIRADA PARA CLARIDAD

8	6	63123	ABRAZADERA 6" (SUJETACABLES)
7	4	65076	CLAVIJA 1/8" x 1" Lg
6	4	1133626	ARANDELA DE SEGURIDAD Z 1/2
5	8	136510	TUERCA HEXAGONAL ALTA RESISTENCIA ZP 1/2"-13
4	6	01792	ESLABÓN DE CONEXIÓN
3	4	0179	CADENA DE RODILLOS
2	6	01475	VARILLA CADENA COMPUERTA
1	2	066941	ENGANCHE DE EXTREMO CERRADO
ARTÍCULO	CANT.	N.º PIEZA	DESCRIPCIÓN



**THE PEELLE COMPANY**

PUERTAS DE ELEVADORES DE CARGA | COMPUERTAS DE CABINAS | RECINTOS DE CABINAS

ASISTENCIA TÉCNICA 1-800-787-5020 ext. 275

33

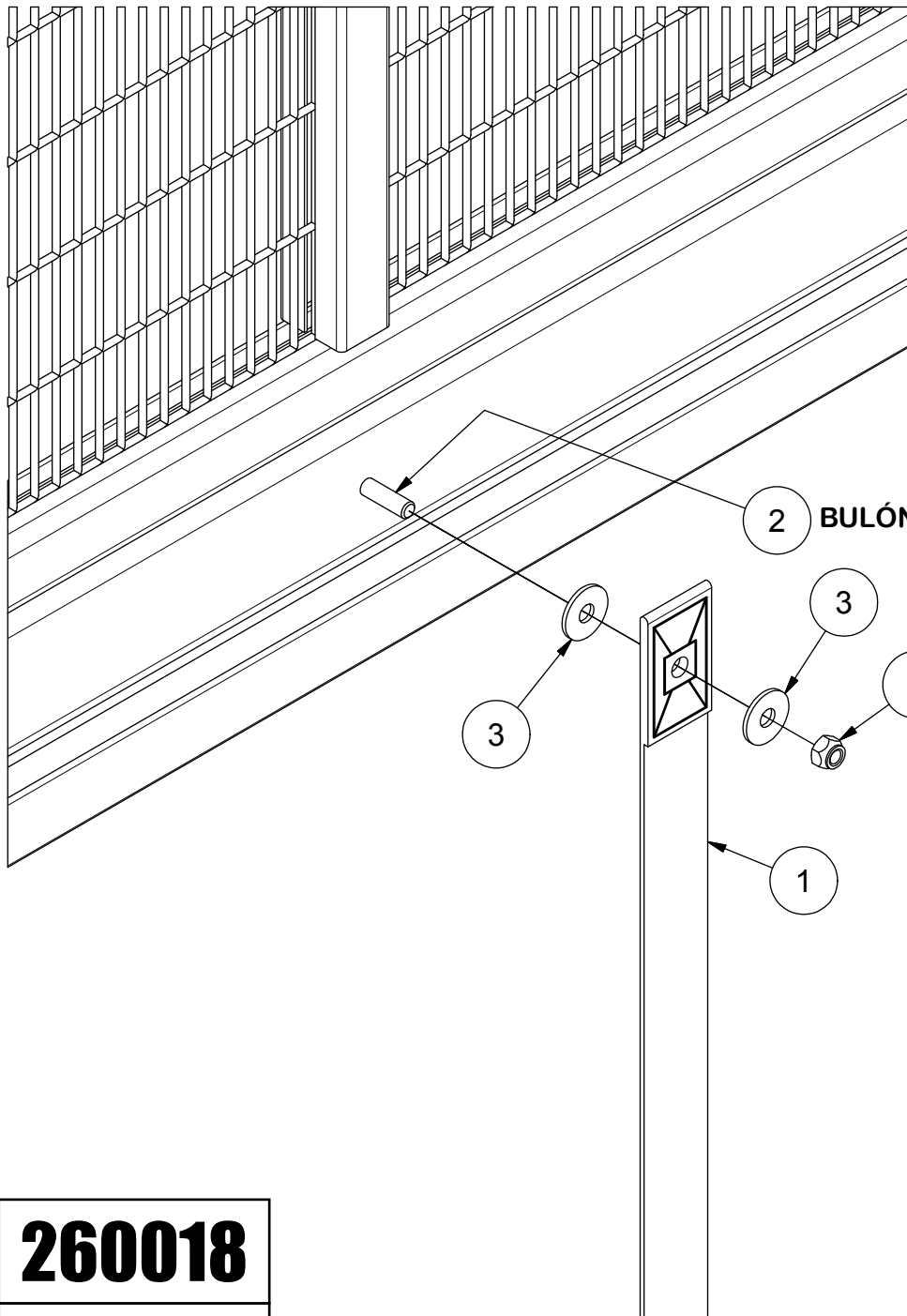
**Guía Nro. 253-SP**

GUÍA DE INSTALACIÓN DE LA  
COMPUERTA DE LA CABINA DE  
SECCIÓN DOBLE

Fecha: 14 de mayo de 2018

## 25. INSTALACIÓN DE LA CORREA DE TRACCIÓN (OPERACIÓN MANUAL)

770028-22



2 BULÓN SOLDADO AL PANEL

**260018**

BOLSA DE HARDWARE

4	1	110120331	BULÓN CABEZA HEX 5/16 IN-18 UNC x 2-1/2 IN LG ZP
3	2	133213	ARANDELA FENDER 5/16 IN X 1 IN ZP
2	1	034315	CORREA DE TRACCIÓN, 36 IN DE LARGO
1	1	1137021	TUERCA HEXAGONAL NYLOCK ZP 5/16"-18
ARTÍCULO	CANT.	N.º PIEZA	DESCRIPCIÓN



**THE PEELLE COMPANY**

PUERTAS DE ELEVADORES DE CARGA | COMPUERTAS DE CABINAS | RECINTOS DE CABINAS

ASISTENCIA TÉCNICA 1-800-787-5020 ext. 275

34

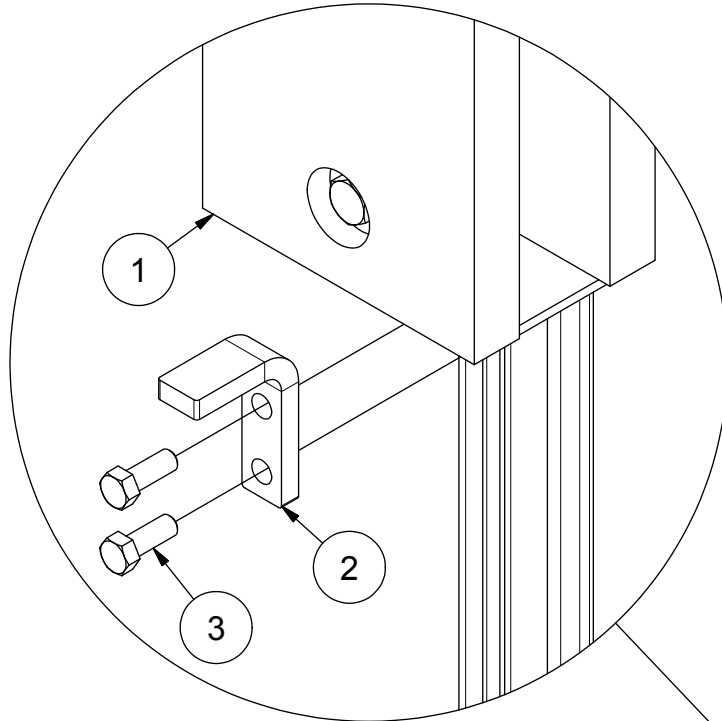
**Guía Nro. 253-SP**

GUÍA DE INSTALACIÓN DE LA  
COMPUERTA DE LA CABINA DE  
SECCIÓN DOBLE

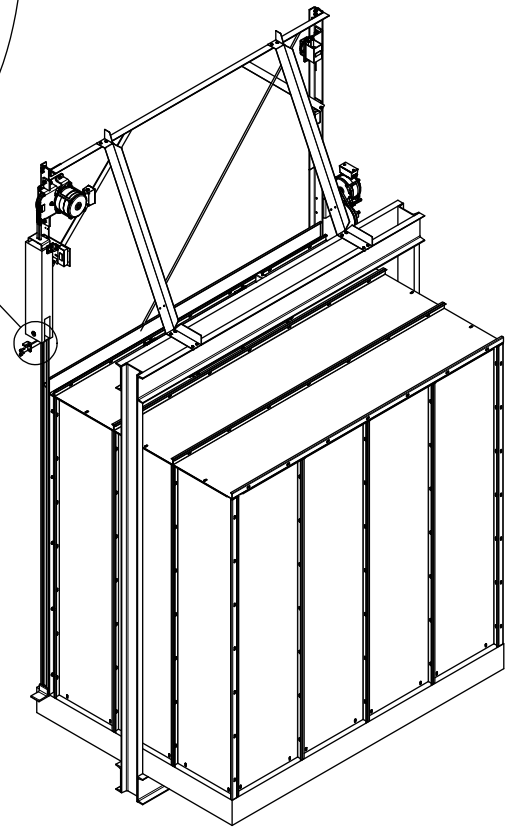
Fecha: 14 de mayo de 2018

## 26. RETIRE ÁNGULO TOPE CONTRAPESO

770028-24



Retire el ángulo tope del contrapeso y consérvelo para mantenimiento futuro.



3	2	800061	BULÓN 3/8-16x1 HH
2	1	066935	TOPE ANGULAR CONTRAPESO
1	1	770096	CONTRAPESO DE COMPUERTA
ARTÍCULO	CANT.	N.º PIEZA	DESCRIPCIÓN



**THE PELLE COMPANY**

PUERTAS DE ELEVADORES DE CARGA | COMPUERTAS DE CABINAS | RECINTOS DE CABINAS

ASISTENCIA TÉCNICA 1-800-787-5020 ext. 275

35

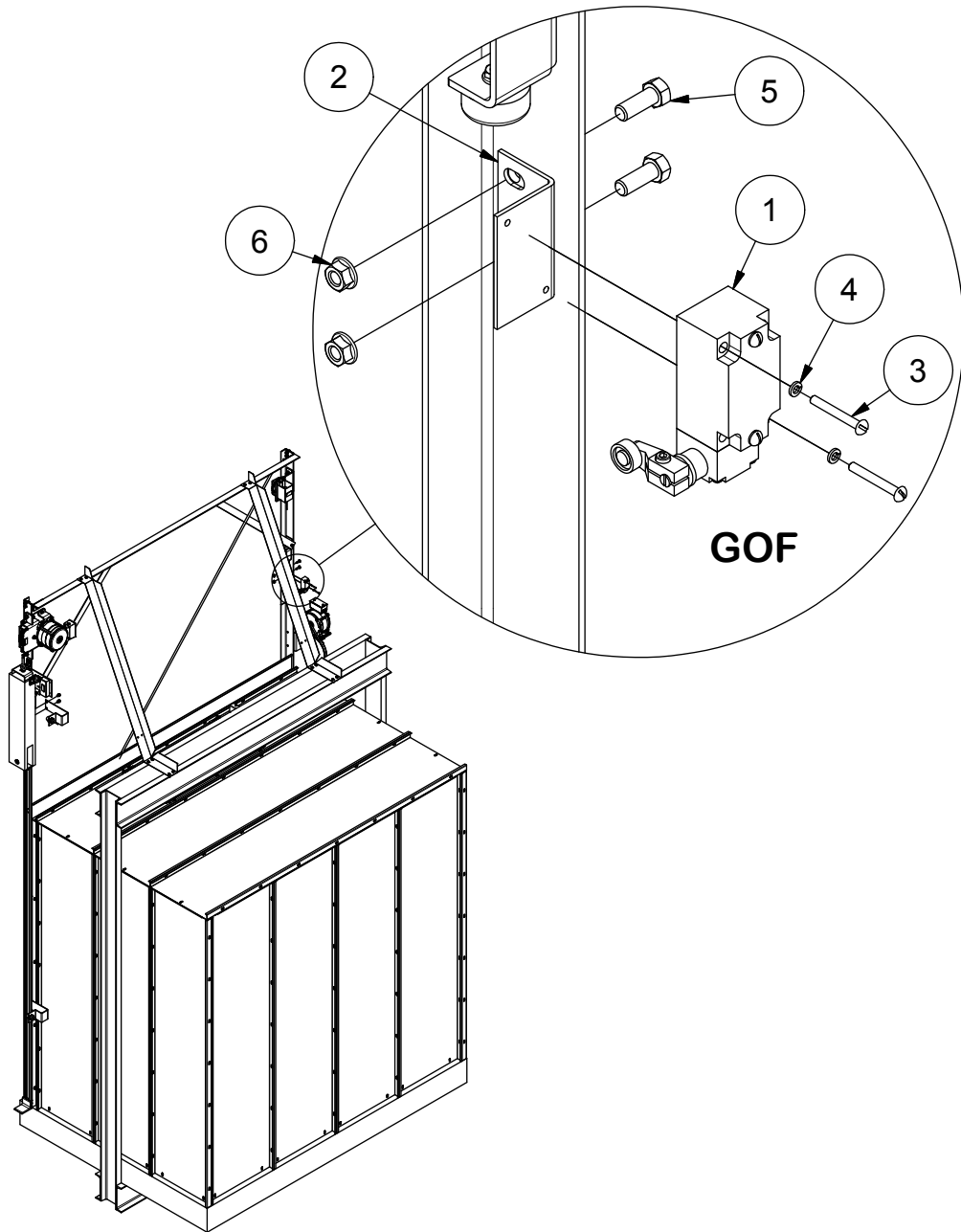
**Guía Nro. 253-SP**

GUÍA DE INSTALACIÓN DE LA  
COMPUERTA DE LA CABINA DE  
SECCIÓN DOBLE

Fecha: 14 de mayo de 2018

## 27. INSTALACIÓN MICROINTERRUPTOR GOF

770028-44



**G5**

**BOLSA DE  
HARDWARE**

6	2	97244	TUERCA CON BORDE DENTADO 3/8-16 Z
5	2	800061	BULÓN 3/8-16x1 HH
4	2	1133614	ARANDELA DE SEGURIDAD GROWER Z #10
3	2	28990	BULÓN REDONDO #10-24 x 1 1/2 IN Lg HD ZP
2	1	096860	SOPORTE, GOFL
1	1	09686	MICROINTERRUPTOR
ARTÍCULO	CANT.	N.º PIEZA	DESCRIPCIÓN

**PEELLE**<sup>®</sup>

**THE PEELLE COMPANY**

PUERTAS DE ELEVADORES DE CARGA | COMPUERTAS DE CABINAS | RECINTOS DE CABINAS

ASISTENCIA TÉCNICA 1-800-787-5020 ext. 275

36

**Guía Nro. 253-SP**

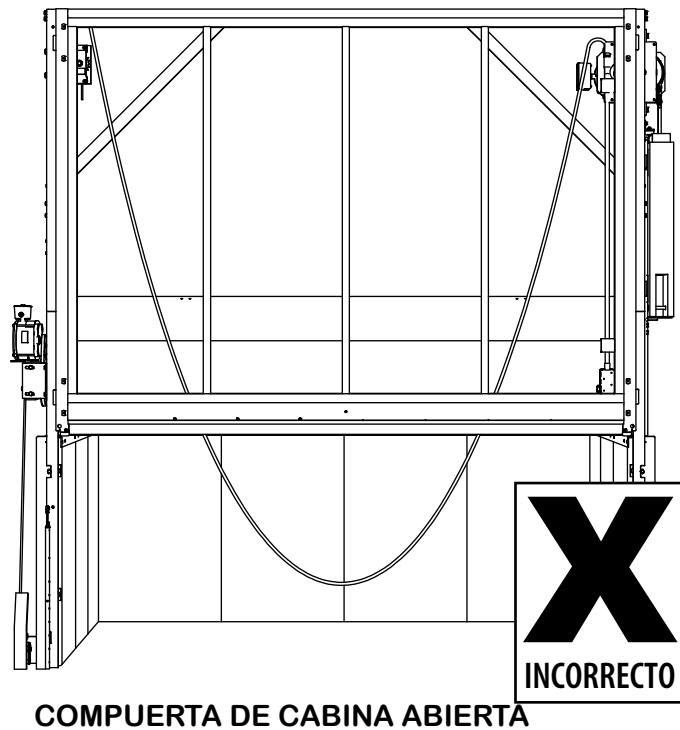
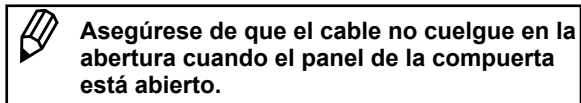
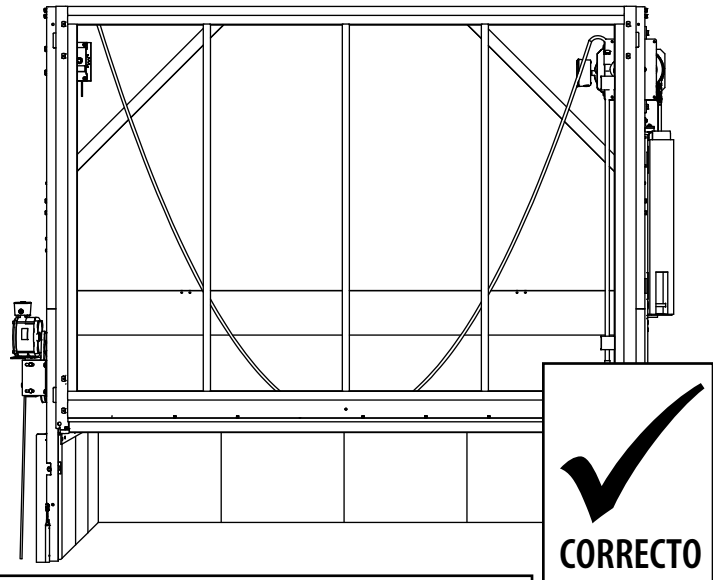
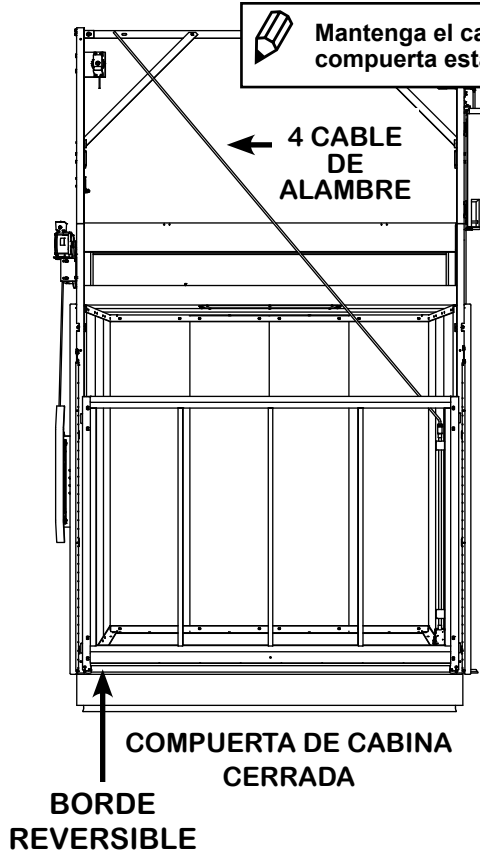
GUÍA DE INSTALACIÓN DE LA  
COMPUERTA DE LA CABINA DE  
SECCIÓN DOBLE

Fecha: 14 de mayo de 2018



## 28. BORDE REVERSIBLE (OPCIONAL)

770028-42



**THE PEELLE COMPANY**

PUERTAS DE ELEVADORES DE CARGA | COMPUERTAS DE CABINAS | RECINTOS DE CABINAS

ASISTENCIA TÉCNICA 1-800-787-5020 ext. 275

37

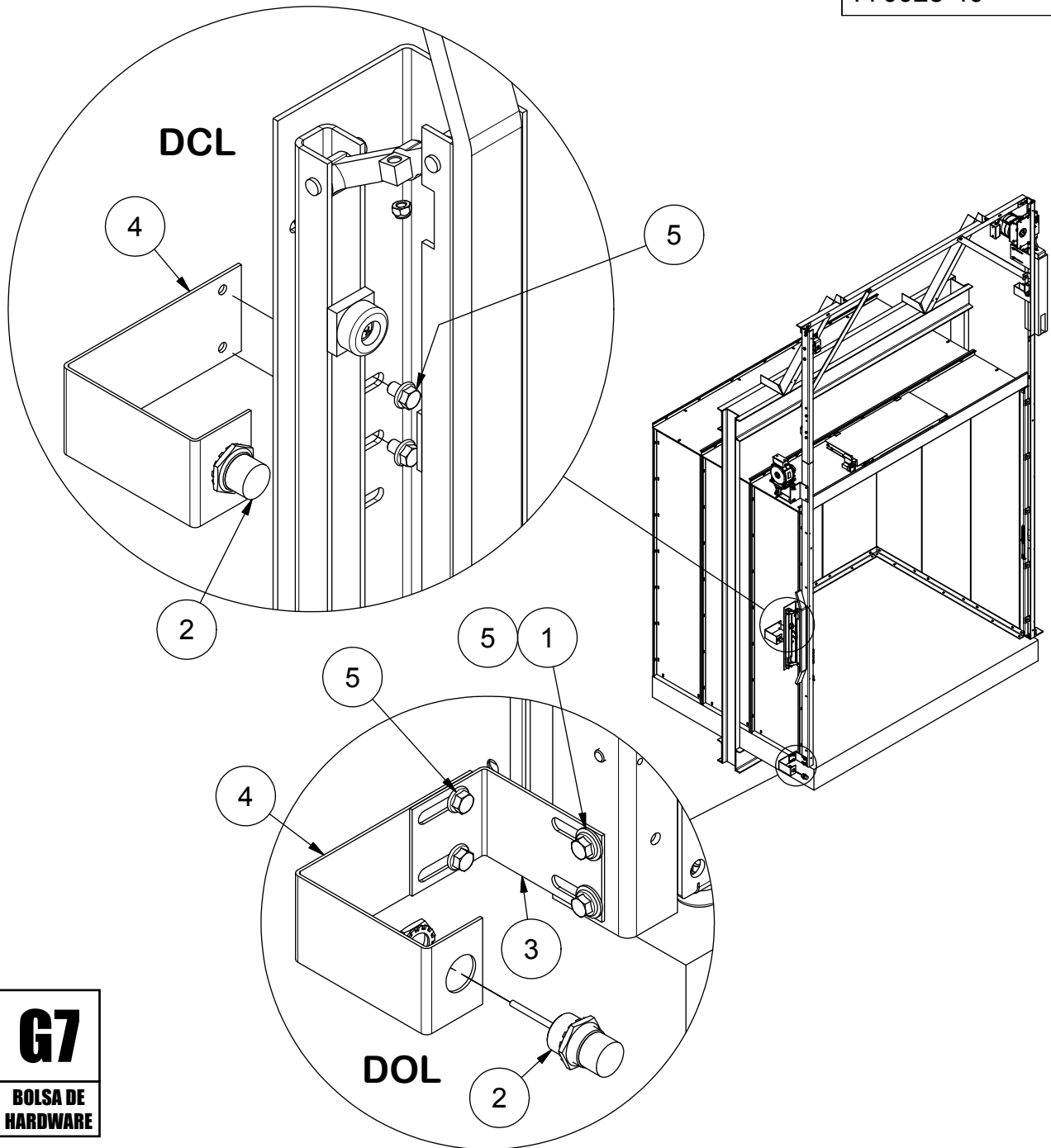
**Guía Nro. 253-SP**

GUÍA DE INSTALACIÓN DE LA  
COMPUERTA DE LA CABINA DE  
SECCIÓN DOBLE

Fecha: 14 de mayo de 2018

## 29. SENSOR DE PROXIMIDAD DE LA PUERTA (OPCIONAL)

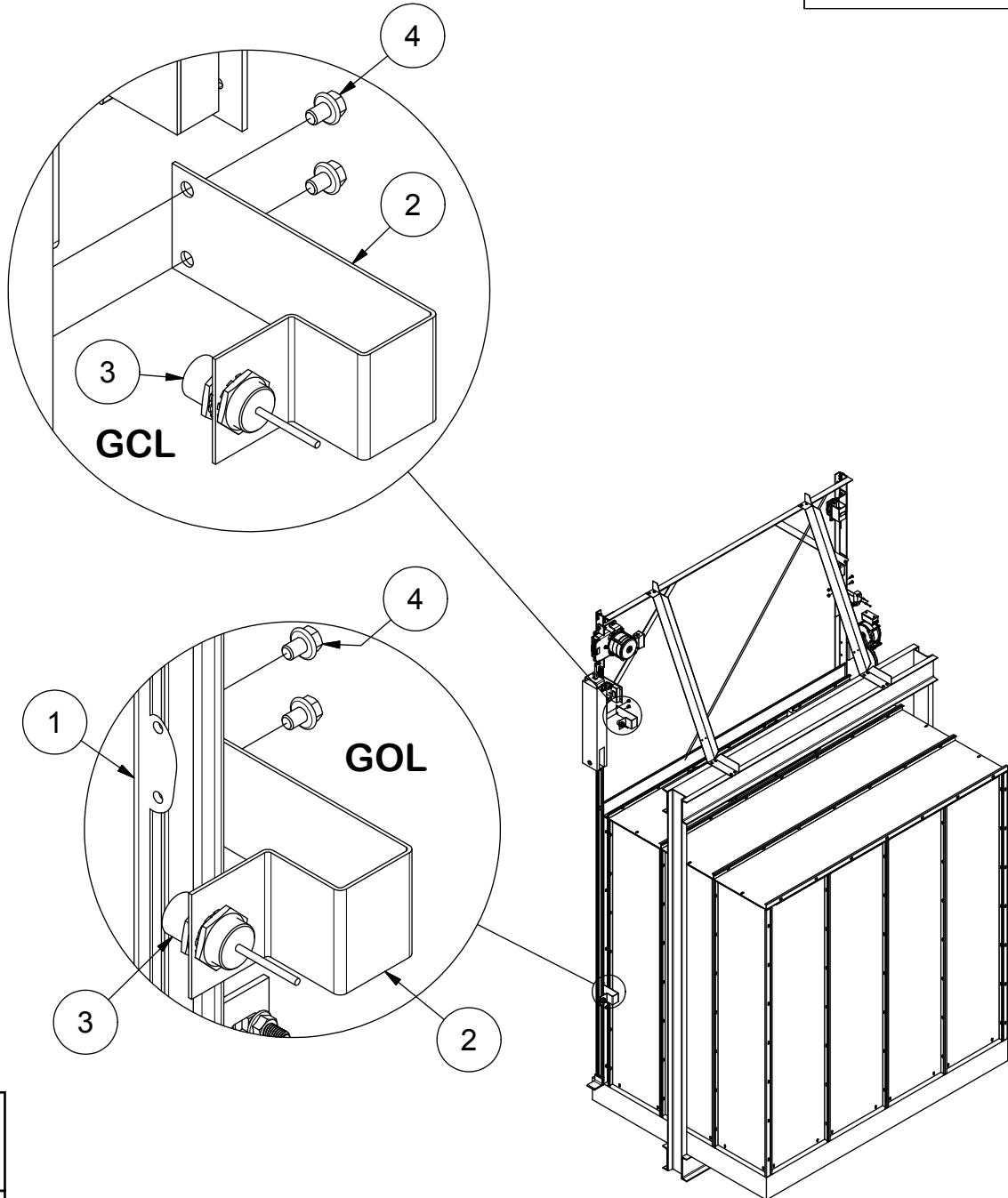
770028-40



ARTÍCULO	CANT.	N.º PIEZA	DESCRIPCIÓN
5	6	11104707	BULÓN HEX HEP BORDE DENTADO 3/8 IN-16 x 1/2 IN LG ZP
4	2	096807	SOPORTE, MONTAJE POL & DCL
3	1	096809	MONTAJE SOPORTE, POL
2	2	09682	SENSOR DE PROXIMIDAD TIPO BARRIL
1	6	1133008	ARANDELA PLANA Z 3/8 IN

### 30. SENSOR DE PROXIMIDAD DE LA COMPUERTA DE LA CABINA (OPCIONAL)

770028-38



**G6**  
BOLSA DE  
HARDWARE

4	4	11104707	BULÓN HEX HED BORDE DENTADO 3/8 IN-16 x 1/2 IN LG ZP
3	2	09682	SENSOR DE PROXIMIDAD TIPO BARRIL
2	2	096821	SOPORTE, MONTAJE GCL
1	1	770017	MONTAJE RIEL CONTRAPESO
ARTÍCULO	CANT.	N.º PIEZA	DESCRIPCIÓN

**PEELLE**<sup>®</sup>

**THE PEELLE COMPANY**

PUERTAS DE ELEVADORES DE CARGA | COMPUERTAS DE CABINAS | RECINTOS DE CABINAS

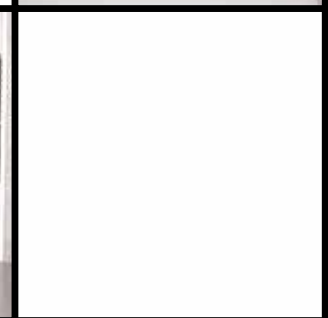
ASISTENCIA TÉCNICA 1-800-787-5020 ext. 275

39

**Guía Nro. 253-SP**

GUÍA DE INSTALACIÓN DE LA  
COMPUERTA DE LA CABINA DE  
SECCIÓN DOBLE

Fecha: 14 de mayo de 2018



**THE PEELLE COMPANY**

PUERTAS DE ELEVADORES DE CARGA | COMPUERTAS DE CABINAS | RECINTOS DE CABINAS

**ASISTENCIA TÉCNICA** 1-800-787-5020 ext. 275

## **Guía Nro. 253-SP**

GUÍA DE INSTALACIÓN DE LA  
COMPUERTA DE LA CABINA DE  
SECCIÓN DOBLE

Fecha: 14 de mayo de 2018